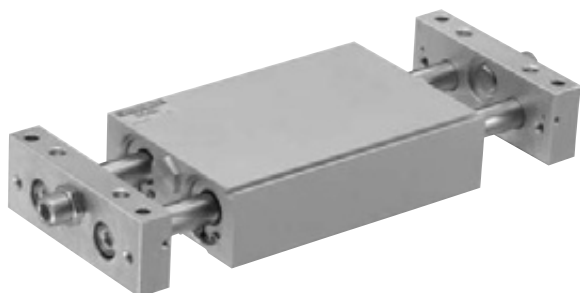




CAD図形データカタログを
提供しています。



RoHS指令対応製品

KOGANEI

駆動機器

SLIDE UNITS スライドユニット INDEX

2010.03.31

特長	286
ノーマルタイプ	
仕様/注文記号	288
内部構造	289
寸法図	290
エンドキープ機構付	
仕様/注文記号	296
内部構造	297
寸法図	298
センサスイッチ	304
取扱い要領と注意事項	306

ノック
ジグC ストローク
ジグC 低摩擦
ツイン ポート
ダイナ
SD
ガイド付 GA
ツイン ロッドφ6
アルファ ツインロッド
アクセス
スライド ユニット
ロッド スライダ
マルチ スライダ
Zスライダ
GT
WS
MT
RT
WT
YZ
ORCφ10
ORK
ORC φ63,φ80
MRV
ORS, MRS
ORW, MRW
RAT
RAK
RAG
RWT
スイング
ツイスト
ラバー ハンド
エア ハンド
SHM マイクロ
SHM
低速
リニア 磁気
ストロー クセンサ

⚠ 注意 ご使用になる前に総合パーソナル前付の「安全上のご注意」を必ずお読みください。

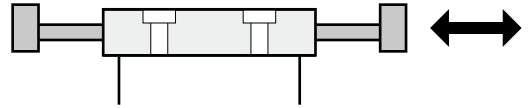
ノック
ジグC ストローク
ジグC 低摩擦
ツイン ポート
ダイナ
SD
ガイド付 GA
ツイン ロッドφ6
アルファ ツインロッド
アクシス
スライド ユニット
ロッド スライダ
マルチ スライダ
Zスライダ
GT
WS
MT
RT
WT
YZ
ORCφ10
ORK
ORC φ63,φ80
MRV
ORS, MRS
ORW, MRW
RAT
RAK
RAG
RWT
スイング
ツイスト
ラバー ハンド
エア ハンド
SHM マイクロ
SHM
低速
リニア 磁気
ストローク センサ

スペースパフォーマンス

2本のエアシリンダをコンパクトなテーブルに一体化した、省スペース・高精度のハイパフォーマンスアクチュエータです。フラット・スクエアな形状で、2倍の推力が得られ、限られたスペースを最大限に活かします。

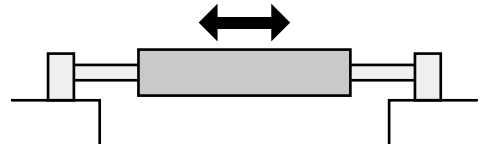
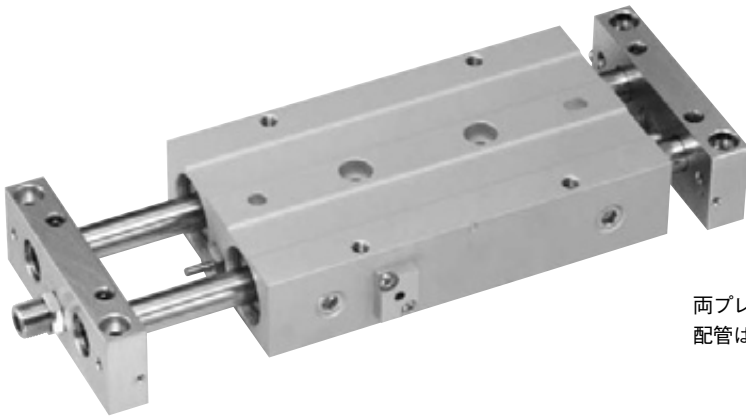
また、シリンダのピストンロッドが、互いにガイドの役割を果たして、不回転精度・位置精度を向上し、機械装置の設計工数やコスト削減にも大きな効果を発揮します。

テーブル固定形 SUT



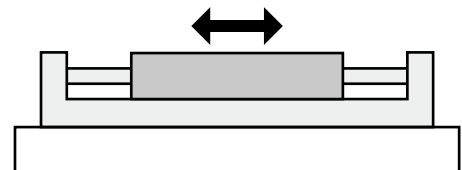
ピストンロッドが移動しますから、回転レスシリンダとして使用するほか、両プレート上をスライド式のテーブルとして利用することができます。

プレート固定形 SUP



両プレートを固定して、スライド式のテーブルとして使用します。配管は両プレートどちらからでも可能です。

レールオンタイププレート固定形 SUL



プレート固定形のテーブル下面にスライドベアリングを装備して、重荷重、長ストロークに対応します。

エンドキープ機構付

テーブル固定形 **SUTK**
 プレート固定形 **SUPK**
 レールオンタイププレート固定形 **SULK**

標準価格 (例)

SUT 10×50	24,200円
SUT 16×50	31,600円
SUT 25×50	38,600円
SUP 10×50	24,200円
SUP 16×50	31,600円
SUP 25×50	38,600円
SUL 10×100	30,700円
SUL 16×100	38,100円
SUL 25×100	46,400円
SUTK 16×50	43,600円
SUPK 16×50	43,600円
SULK 16×100	50,100円

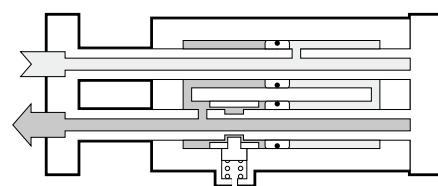
ストローク調節ボルトにより、
±5mmの変が可能。

Slimシリンダで実績の
あるロック機構により、
テーブルの落下防止を実現。

無接点センサスイッチ
有接点センサスイッチ
の選択が可能。

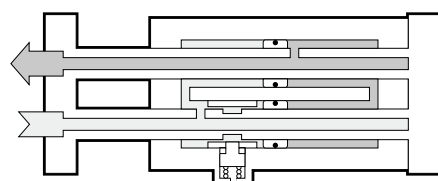
ショックアブソーバをオプション設定、
テーブル内蔵のため、省スペースを実現。

■キープ



ピストンがストロークエンドに到達し、ロック機構側が完全に排気されると、スプリングの力により、ロックピストンが出て、自動的にテーブルがキープされます。

■解除



ロック機構側に圧縮空気を供給すると、ロックピストンが押し戻され、ロックが解除されてテーブルが始動します。

ノック
ジグC ストローク
ジグC 低摩擦
ツイン ポート
ダイナ
SD
ガイド付 GA
ツイン ロッドφ6
アルファ ツインロボ
アクセス
スライド ユニット
ロッド スライダ
マルチ スライダ
Zスライダ
GT
WS
MT
RT
WT
YZ
ORCφ10
ORK
ORC φ63,φ80
MRV
ORS、 MRS
ORW、 MRW
RAT
RAK
RAG
RWT
スイング
ツイスト
ラバー ハンド
エア ハンド
SHM マイクロ
SHM
低速
リニア 磁気
ストローク センサ

スライドユニット

ノーマルタイプ

仕様

項目		シリンダ径 mm		
		10	16	25
作動形式		ダブルピストン複動形		
使用流体		空気		
取付形式		テーブル固定形、プレート固定形、レールオンタイププレート固定形		
使用圧力範囲 MPa	テーブル固定形 プレート固定形	0.15~0.9	0.15~0.9	0.1~0.9
	レールオンタイプ プレート固定形	0.2~0.9		
保証耐圧力 MPa		1.32		
使用温度範囲 °C		0~60		
使用速度範囲 mm/s	標準	50~200		
	ショック アブソーバ付	—	50~400	
クッション		なし	ショックアブソーバ(オプション)	
給油		不要		
不回転精度		± 0.1°	± 0.05°	± 0.02°
ストローク調節範囲 mm		± 10		
最大積載荷重 N	テーブル固定形 ^注	4.9	14.7	24.5
	プレート固定形	9.8	29.4	49.0
レールオンタイプ プレート固定形		98.1		
配管接続口径		M5×0.8		Rc1/8

注：両プレートに均等荷重するときの全荷重です。(最大ストローク時)。片側のみに荷重する場合は、許容荷重以下としてください。詳細については306ページ「許容荷重」および「ピストンロッドのたわみ量」をご覧ください。

シリンダ径とストローク

径	標準ストローク ^注 mm		
	10	16	25
10	25, 50, 75, 100		
16	25, 50, 75, 100, 125, 150, 175, 200		
25	25, 50, 75, 100, 125, 150, 175, 200		

注：レールオンタイププレート固定形の標準ストロークは100mm以上です。

推力

シリンダ径 mm	ピストンロッド径 mm	受圧面積 mm ²	空気圧力 MPa									
			0.1	0.2	0.3	0.4	0.5	0.6	0.7	0.8	0.9	
10	6	100.5	10	20	30	40	50	60	70	80	90	
16	8	302	30	60	91	121	151	181	211	242	272	
25	12	756	76	151	227	302	378	454	529	605	680	

空気消費量・空気流量

下表の数字は、スライドユニットをストローク1mmで1往復させたときの空気消費量です。実際に必要とする空気流量・空気消費量は、右の計算式によって求めます。

ストローク1mm毎の空気消費量 cm³/往復 (ANR)

シリンダ径 mm	空気圧力 MPa									
	0.1	0.2	0.3	0.4	0.5	0.6	0.7	0.8	0.9	
10	(0.40)	0.59	0.79	0.98	1.18	1.37	1.57	1.76	1.96	
16	(1.19)	1.77	2.36	2.94	3.53	4.12	4.70	5.29	5.87	
25	2.98	4.44	5.91	7.38	8.84	10.31	11.78	13.24	14.71	

●スライドユニットの標準価格(例)は287ページをご覧ください。

注文記号

SU □ □ **16 × 100** — □ — □ — □ — □ — □ — □

シリンダ径 ノン・イオン仕様
× 無記入—標準
ストローク NCU — ノンイオン仕様

仕様
無記入—標準^{注1}
S — センサタイプ^{注2}

取付形式
T — テーブル固定形
P — プレート固定形
L — レールオンタイプ
プレート固定形

スライドユニット

ショックアブソーバ(φ16、φ25のみ)^{注3}
無記入 — ショックアブソーバなし
D — φ16、1.0N・m
E — φ16、2.0N・m
F — φ16、2.9N・m
G — φ25、3.9N・m
K — φ25、5.9N・m

適用シリンダ — 最大吸収能力(両側とも)

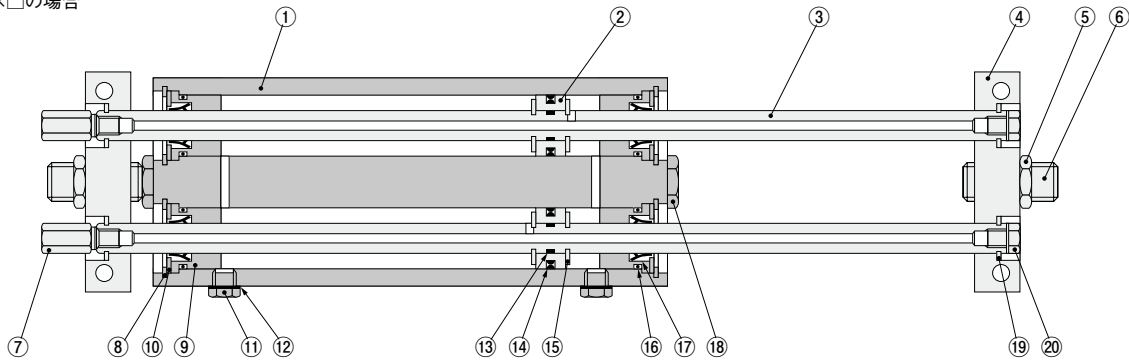
センサスイッチの形式(センサタイプの場合) —
無記入 — センサスイッチなし
CS9H — 3線式無接点タイプ 表示灯付 DC4~28V
ZB430 — 2線式無接点タイプ 表示灯付 DC10~28V
CS3H — 有接点タイプ 表示灯付 DC10~28V AC85~115V
CS4H — 有接点タイプ 表示灯付 DC10~28V AC85~115V
CS5H — 有接点タイプ 表示灯なし DC3~30V AC85~115V

リード線長さ — センサスイッチの数(センサスイッチ付の場合)
A — 1000mm 1 — 1個付
B — 3000mm 2 — 2個付
: : :

- 注1：標準のスライドユニットには、センサスイッチ用マグネットは装備されません。
注2：センサスイッチ用マグネットおよび取付レールが装備されます。
注3：ショックアブソーバのノン・イオン仕様については特殊対応となりますので、納期等につきましては最寄りの弊社営業所へお問い合わせください。

内部構造

図は SUP16 ×□ の場合



各部名称と主要部材質

No.	名称	シリンダ径 mm	10	16	25
①	テーブル(シリンダチューブ)		アルミ合金(アルマイト処理)		
②	ピストン		アルミ合金(アルマイト処理)		
③	ピストンロッド		硬鋼(硬質クロムめっき)		
④	プレート		硬鋼(黒色クロメート)		
⑤	ロックナット		硬鋼(黒色クロメート)		
⑥	ストローク調節ボルト				
⑦	継手アダプタ		ステンレス	黄銅(ニッケルめっき)	—
⑧	スナップリング		硬鋼(ニッケルめっき)		
⑨	パッキンケース		アルミ合金(特殊耐磨耗処理)		
⑩	シールホルダ		軟鋼(ニッケルめっき)		
⑪	プラグ		黄銅(ニッケルめっき)注	硬鋼(有色クロメート)	

注：ノン・イオン仕様の場合、SUS になります。

No.	名称	シリンダ径 mm	10	16	25
⑫	プラグガスケット		鋼板に合成ゴム(NBR)焼付け		—
⑬	Oリング		合成ゴム(NBR)		
⑭	ピストンパッキン				
⑮	スナップリング		硬鋼(黒染)		
⑯	Oリング		合成ゴム(NBR)		
⑰	ロッドパッキン				
⑱	ストライカー		硬鋼(黒色クロメート)		
⑲	止め輪		硬鋼(黒色クロメート)	硬鋼(黒染)	
⑳	プラグ			黄銅(ニッケルめっき)	硬鋼(有色クロメート)
	マグネット		希土類マグネット(センサタイプの場合のみ)		

使用パッキン一覧

品名	ロッドパッキン	ピストンパッキン	チューブガスケット	ピストンガスケット	プラグガスケット注	ストライカーガスケット
シリンダ径 mm	数	数	数	数	数	数
10	4	2	4	2	2	2
16	PIU-6	PWP-10	12×9×1.5	6×4.4×0.8	89-14	—
25	PIU-8	COP-16L	16×13×1.5	8×6×1	89-14	11.8×9.8×1
	PIU-12	COP-25	25×22×1.5	12×9×1.5	—	13.2×11.2×1

注：テーブル固定形にはありません。

質量

形式	本体質量								加算質量		
	ストローク mm								ショックアブソーバ	センサスイッチ 1 個の質量	
	25	50	75	100	125	150	175	200		2 個付	CS9H,ZB430
SUT10 ×□	0.27	0.31	0.36	0.41	—	—	—	—	—	0.04	0.03
SUP10 ×□	(0.28)	(0.33)	(0.38)	(0.43)	—	—	—	—			
SUL10 ×□	—	—	—	1.00	—	—	—	—	0.02	0.04	0.03
SUT16 ×□	0.55	0.64	0.72	0.81	0.89	0.98	1.07	1.15			
SUP16 ×□	(0.56)	(0.65)	(0.74)	(0.83)	(0.91)	(1.00)	(1.09)	(1.18)			
SUL16 ×□	—	—	—	1.63	1.84	2.05	2.25	2.46	0.03	0.04	0.03
SUT25 ×□	1.25	1.43	1.61	1.79	1.97	2.15	2.32	2.50			
SUP25 ×□	(1.26)	(1.44)	(1.63)	(1.81)	(1.99)	(2.17)	(2.35)	(2.53)			
SUL25 ×□	—	—	—	3.09	3.44	3.80	4.15	4.51			
				(3.11)	(3.46)	(3.82)	(4.18)	(4.54)			

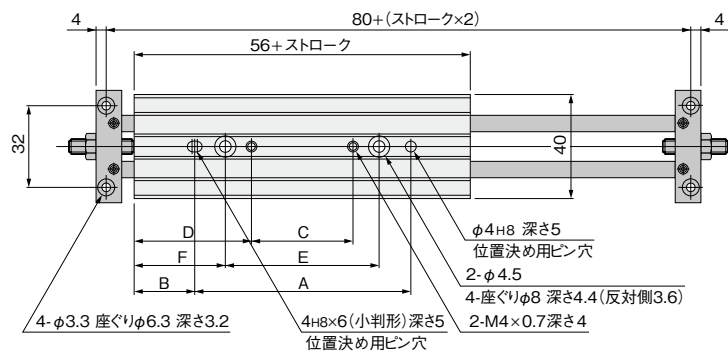
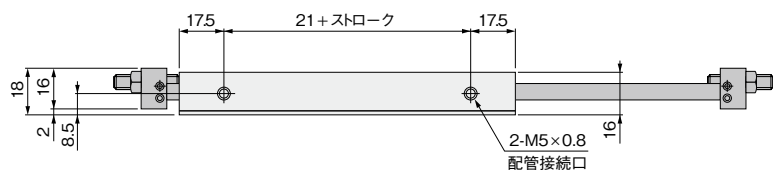
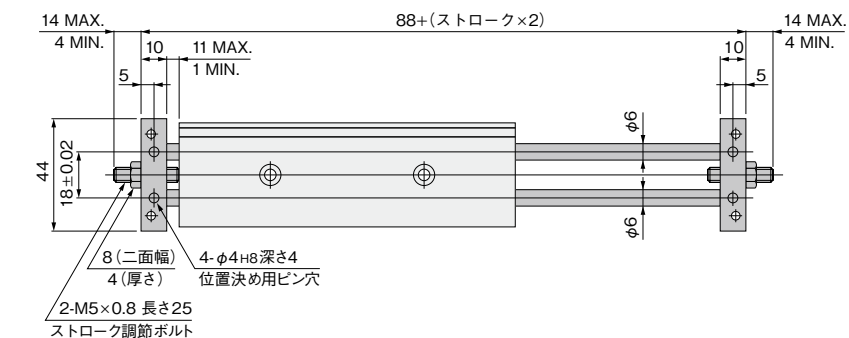
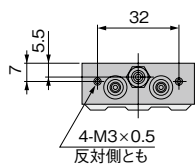
備考：() はセンサタイプの場合です。

ノック
ジグC
ストローク
ジグC
低摩擦
ツイン
ポート
ダイナ
SD
ガイド付
GA
ツイン
ロッドφ6
アルファ
ツインロッド
アクセス
スライド
ユニット
ロッド
スライド
マルチ
スライド
Zスライド
GT
WS
MT
RT
WT
YZ
ORCφ10
ORC
ORC
φ63,φ80
MRV
ORS,
MRS
ORW,
MRW
RAT
RAK
RAG
RWT
スイング
ツイスト
ラバー
バンド
エア
バンド
SHM
マイクロ
SHM
低速
リニア
磁気
ストローク
センサ

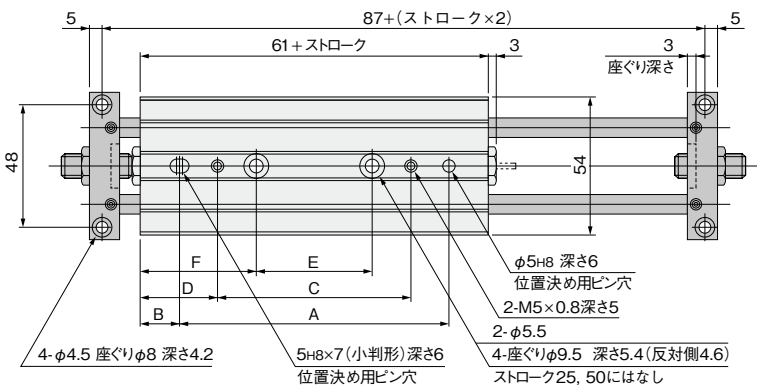
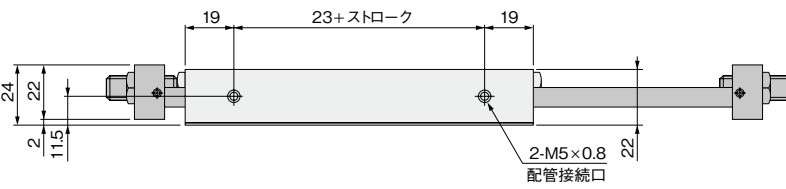
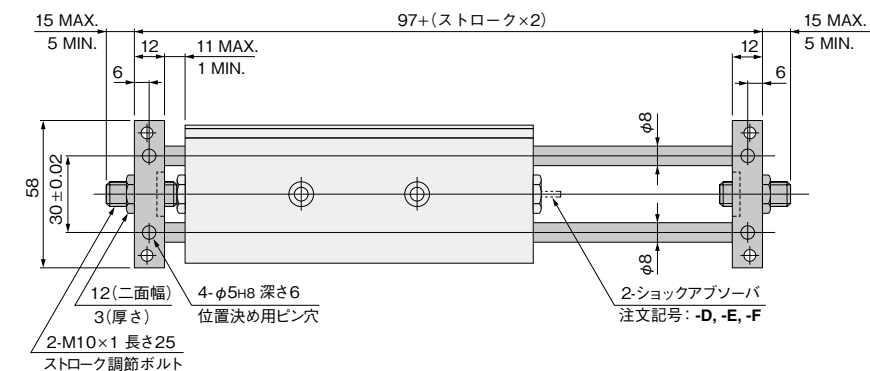
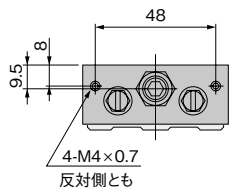
ノック
ジグC ストローク
ジグC 低摩擦
ツイン ポート
ダイナ
SD
ガイド付 GA
ツイン ロッドφ6
アルファ ツインロッド
アクシス
スライド ユニット
ロッド スライダ
マルチ スライダ
Zスライダ
GT
WS
MT
RT
WT
YZ
ORCφ10
ORK
ORC φ63,φ80
MRV
ORS, MRS
ORW, MRW
RAT
RAK
RAG
RWT
スイング
ツイスト
ラバー ハンド
エア ハンド
SHM マイクロ
SHM
低速
リニア 磁気
ストローク センサ

寸法図 テーブル固定形 (SUT) (mm)

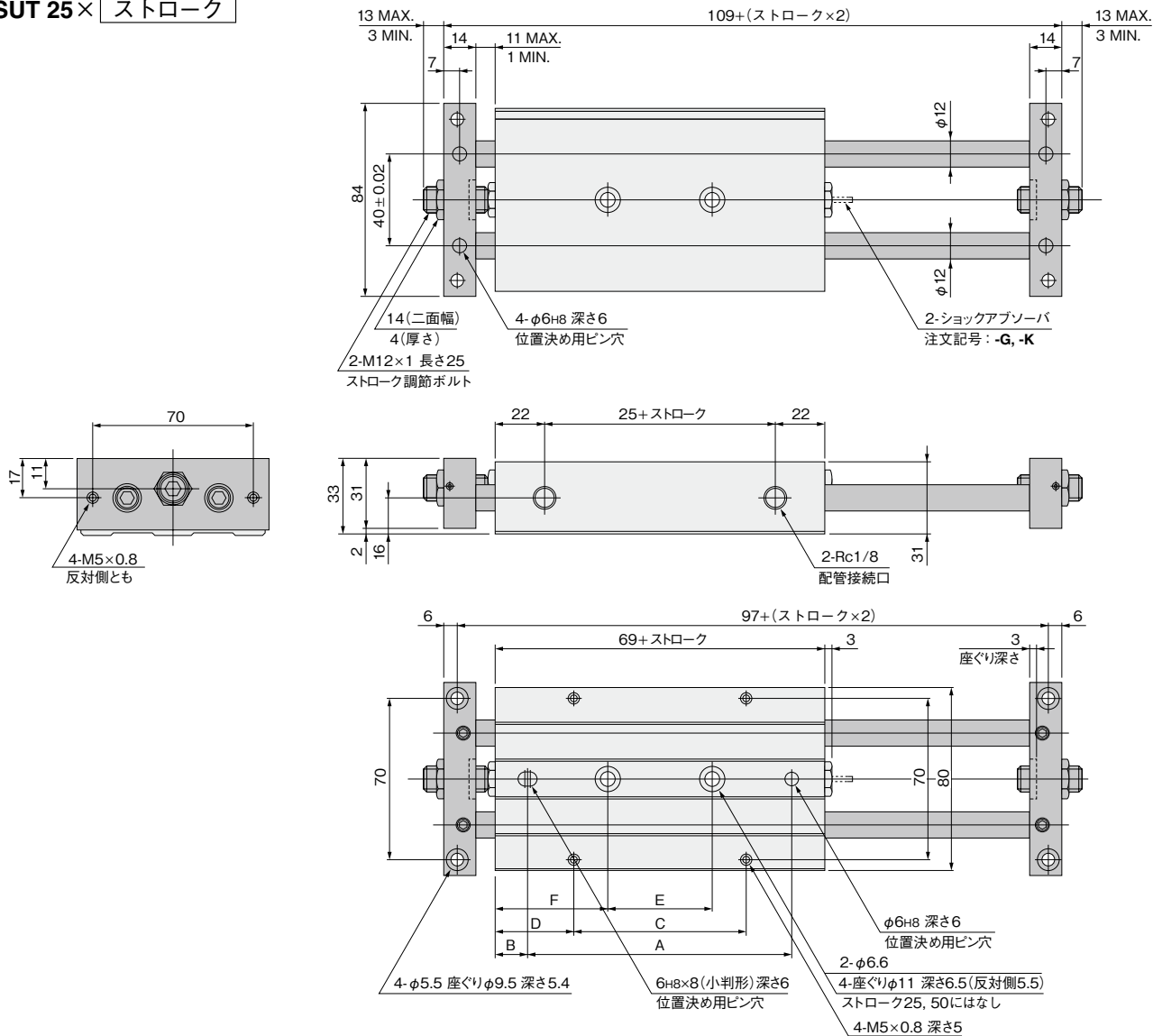
●SUT 10× ストローク



●SUT 16× ストローク



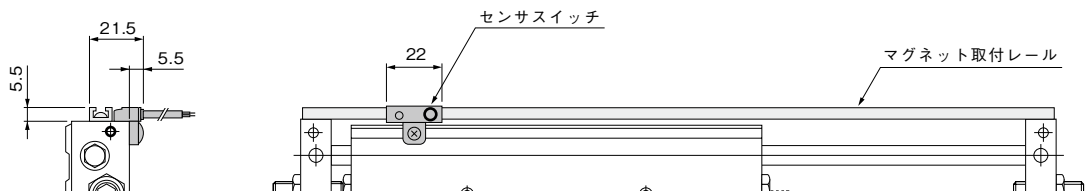
●SUT 25× ストローク



径 記号	10						16						25					
	A	B	C	D	E	F	A	B	C	D	E	F	A	B	C	D	E	F
25	65	8	15	33	35	23	55	15.5	25	30.5	—	—	65	14.5	25	34.5	—	—
50	85	10.5	40	33	60	23	80	15.5	50	30.5	—	—	90	14.5	50	34.5	—	—
75	85	23	40	45.5	60	35.5	105	15.5	75	30.5	45	45.5	115	14.5	75	34.5	45	49.5
100	85	35.5	40	58	60	48	130	15.5	100	30.5	70	45.5	140	14.5	100	34.5	70	49.5
125	—	—	—	—	—	—	150	18	120	33	90	48	140	27	100	47	95	49.5
150	—	—	—	—	—	—	150	30.5	120	45.5	90	60.5	140	39.5	100	59.5	100	59.5
175	—	—	—	—	—	—	150	43	120	58	90	73	140	52	100	72	100	72
200	—	—	—	—	—	—	150	55.5	120	70.5	90	85.5	140	64.5	100	84.5	100	84.5

オプション

●センサスイッチ : CS9H, ZB430, CS3H, CS4H, CS5H

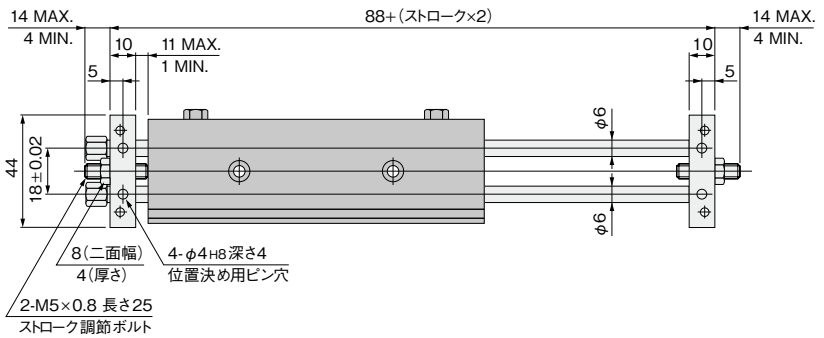
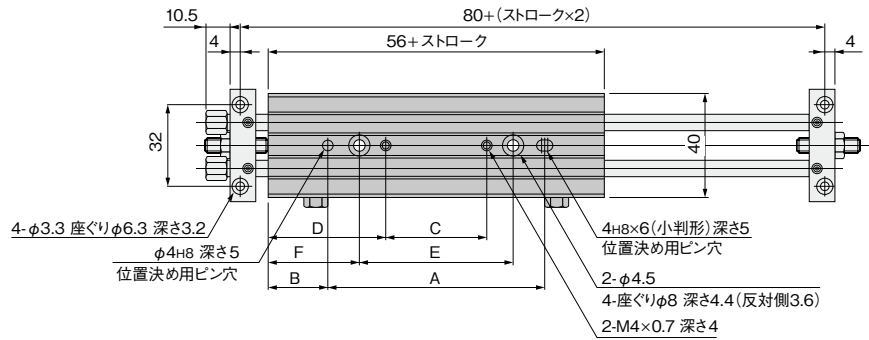
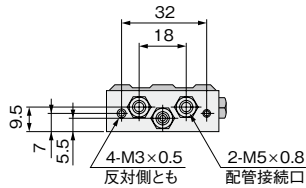


- ノック
- ジグC
ストローク
- ジグC
低摩擦
- ツイン
ポート
- ダイナ
- SD
- ガイド付
GA
- ツイン
ロッドφ6
- アルファ
ツインロッド
- アクセス
- スライド
ユニット
- ロッド
スライダ
- マルチ
スライダ
- Zスライダ
- GT
- WS
- MT
- RT
- WT
- YZ
- ORCφ10
- ORK
- ORC
φ63,φ80
- MRV
- ORS,
MRS
- ORW,
MRW
- RAT
- RAK
- RAG
- RWT
- スイング
- ツイスト
- ラバー
ハンド
- エア
ハンド
- SHM
マイクロ
- SHM
- 低速
- リニア
磁気
- ストローク
センサ

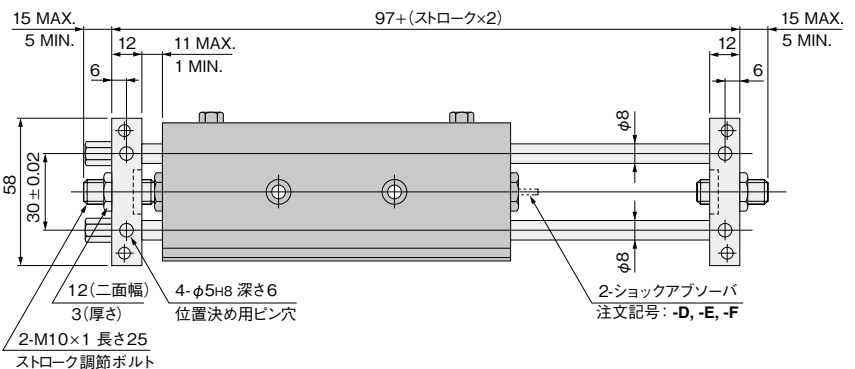
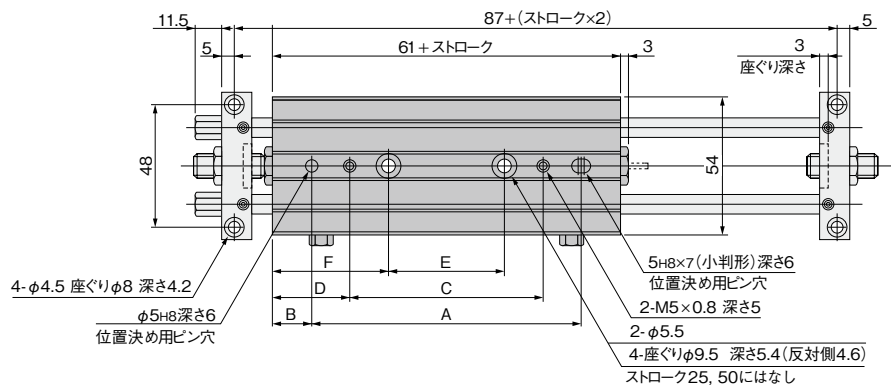
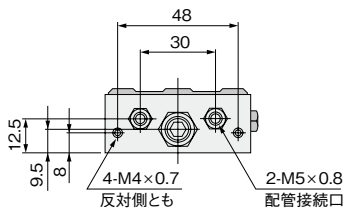
ノック
ジグC ストローク
ジグC 低摩擦
ツイン ポート
ダイナ
SD
ガイド付 GA
ツイン ロッドφ6
アルファ ツインロッド
アクシス
スライド ユニット
ロッド スライダ
マルチ スライダ
Zスライダ
GT
WS
MT
RT
WT
YZ
ORCφ10
ORK
ORC φ63,φ80
MRV
ORS, MRS
ORW, MRW
RAT
RAK
RAG
RWT
スイング
ツイスト
ラバー ハンド
エア ハンド
SHM マイクロ
SHM
低速
リニア 磁気
ストローク センサ

寸法図 プレート固定形 (SUP) (mm)

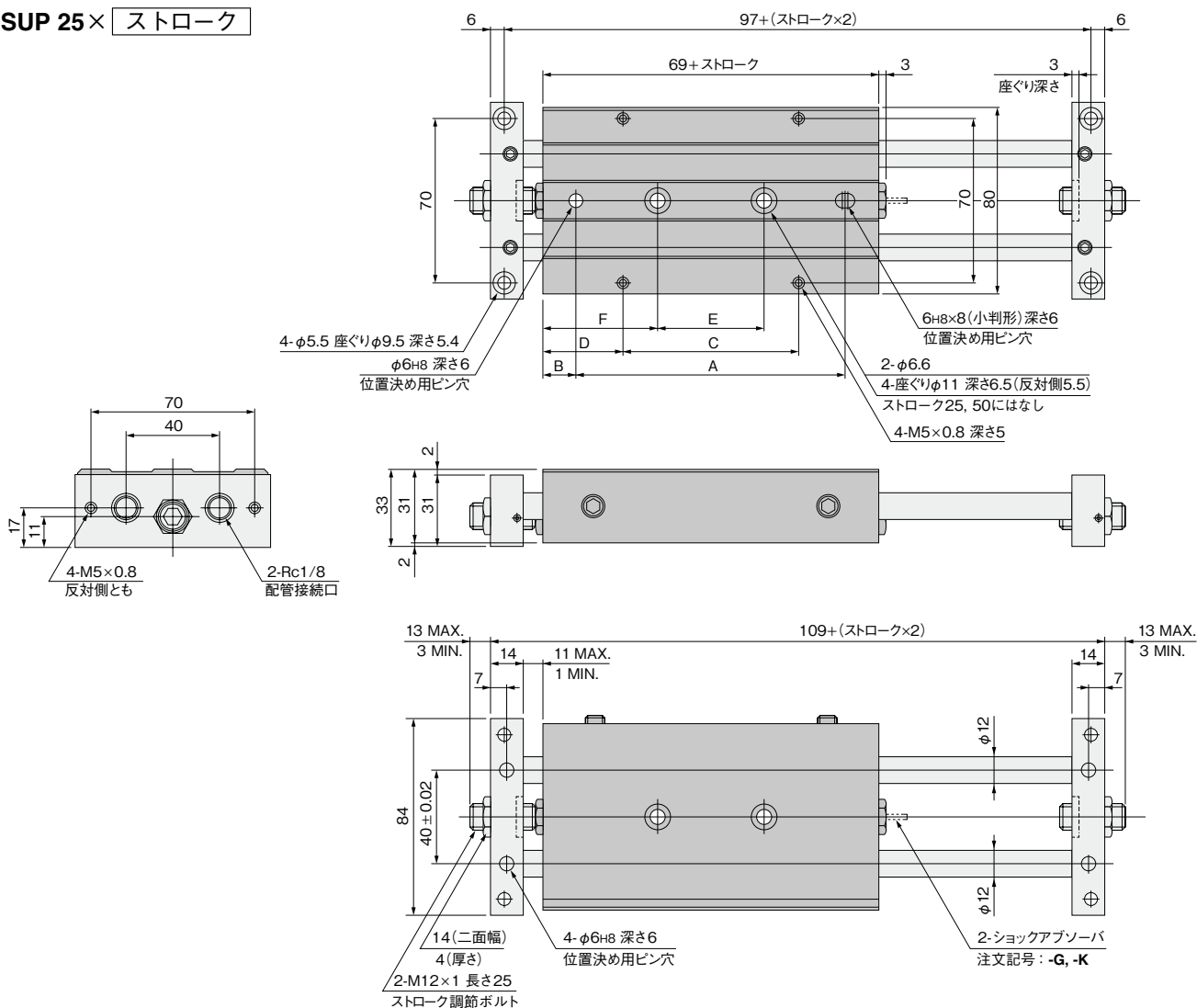
●SUP 10× ストローク



●SUP 16× ストローク



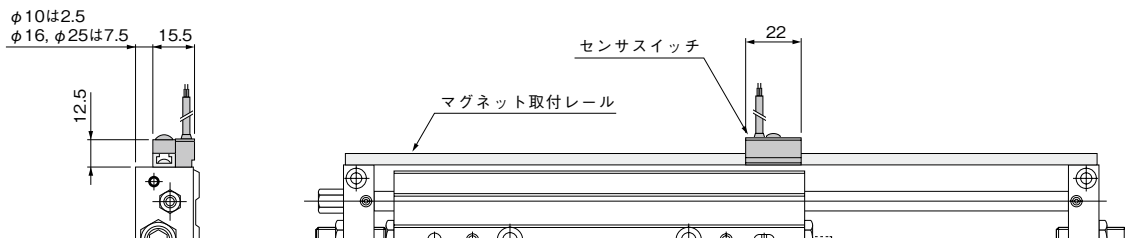
●SUP 25× ストローク



径 記号 ストローク	10						16						25					
	A	B	C	D	E	F	A	B	C	D	E	F	A	B	C	D	E	F
25	65	8	15	33	35	23	55	15.5	25	30.5	—	—	65	14.5	25	34.5	—	—
50	85	10.5	40	33	60	23	80	15.5	50	30.5	—	—	90	14.5	50	34.5	—	—
75	85	23	40	45.5	60	35.5	105	15.5	75	30.5	45	45.5	115	14.5	75	34.5	45	49.5
100	85	35.5	40	58	60	48	130	15.5	100	30.5	70	45.5	140	14.5	100	34.5	70	49.5
125	—	—	—	—	—	—	150	18	120	33	90	48	140	27	100	47	95	49.5
150	—	—	—	—	—	—	150	30.5	120	45.5	90	60.5	140	39.5	100	59.5	100	59.5
175	—	—	—	—	—	—	150	43	120	58	90	73	140	52	100	72	100	72
200	—	—	—	—	—	—	150	55.5	120	70.5	90	85.5	140	64.5	100	84.5	100	84.5

オプション

●センサスイッチ：CS9H, ZB430, CS3H, CS4H, CS5H

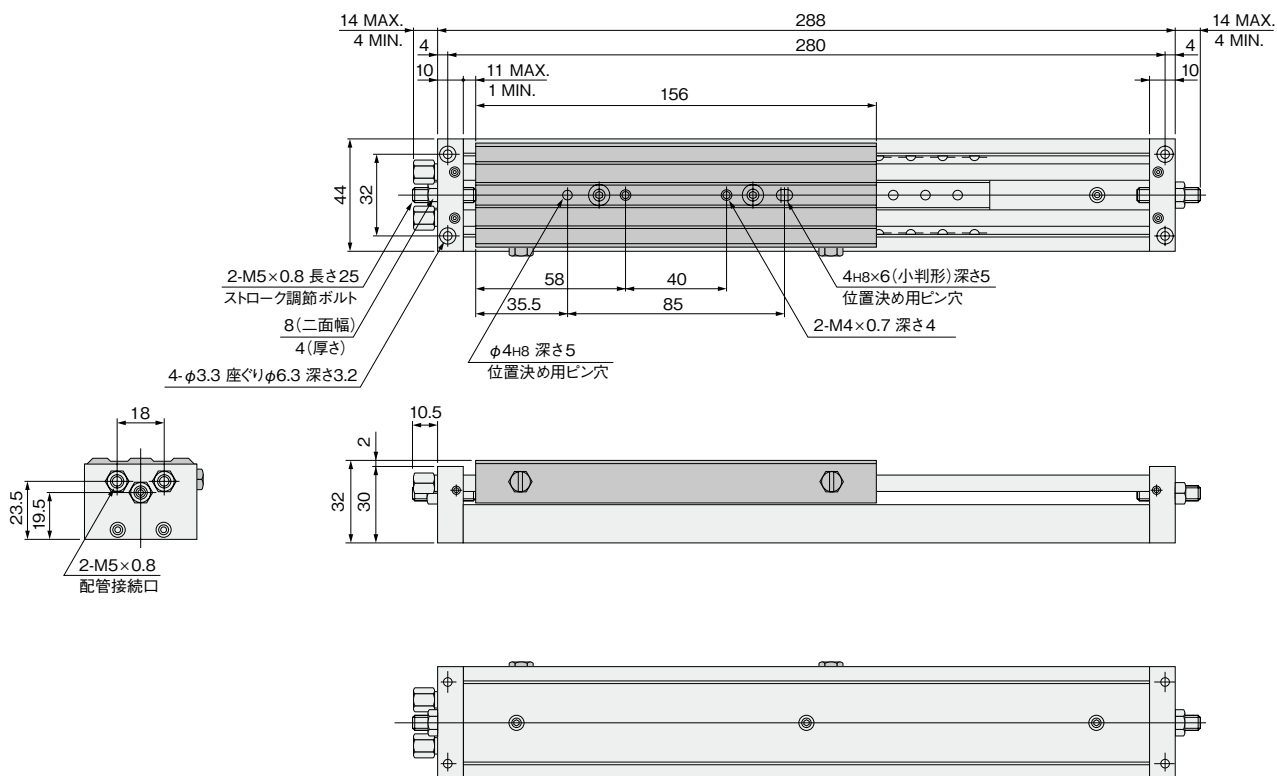


- ノック
- ジグC
ストローク
- ジグC
低摩擦
- ツイン
ポート
- ダイナ
- SD
- ガイド付
GA
- ツイン
ロッドφ6
- アルファ
ツインロッド
- アクセス
- スライド
ユニット
- ロッド
スライド
- マルチ
スライド
- Zスライド
- GT
- WS
- MT
- RT
- WT
- YZ
- ORCφ10
- ORK
- ORC
φ63,φ80
- MRV
- ORS,
MRS
- ORW,
MRW
- RAT
- RAK
- RAG
- RWT
- スイング
- ツイスト
- ラバー
ハンド
- エア
ハンド
- SHM
マイクロ
- SHM
- 低速
- リニア
磁気
- ストローク
センサ

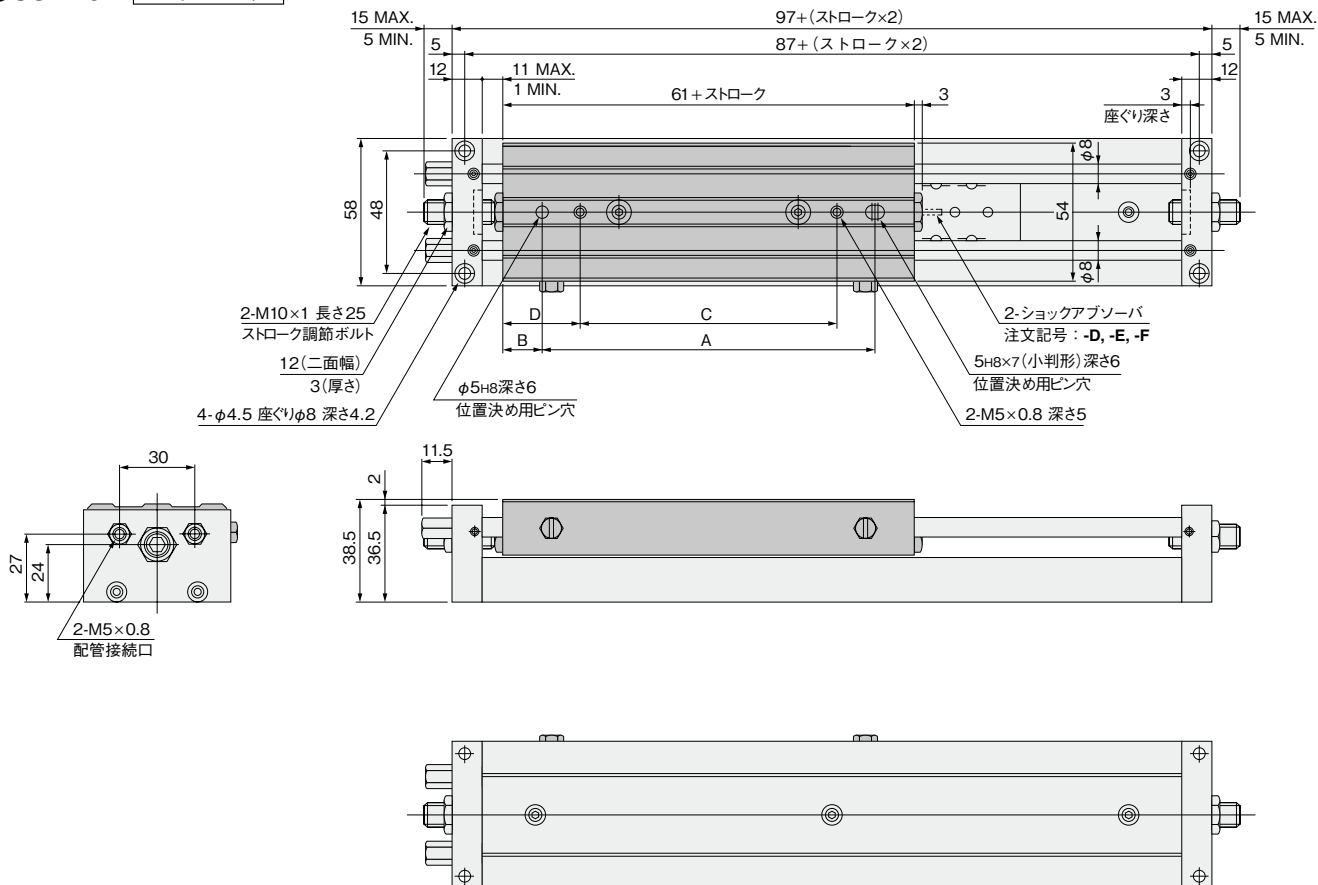
ノック
ジグC ストローク
ジグC 低摩擦
ツイン ポート
ダイナ
SD
ガイド付 GA
ツイン ロッドφ6
アルファ ツインロッド
アクセス
スライド ユニット
ロッド スライダ
マルチ スライダ
Zスライダ
GT
WS
MT
RT
WT
YZ
ORCφ10
ORK
ORC φ63,φ80
MRV
ORS, MRS
ORW, MRW
RAT
RAK
RAG
RWT
スイング
ツイスト
ラバー ハンド
エア ハンド
SHM マイクロ
SHM
低速
リニア 磁気
ストローク センサ

寸法図 レールオンタイププレート固定形 (SUL) (mm)

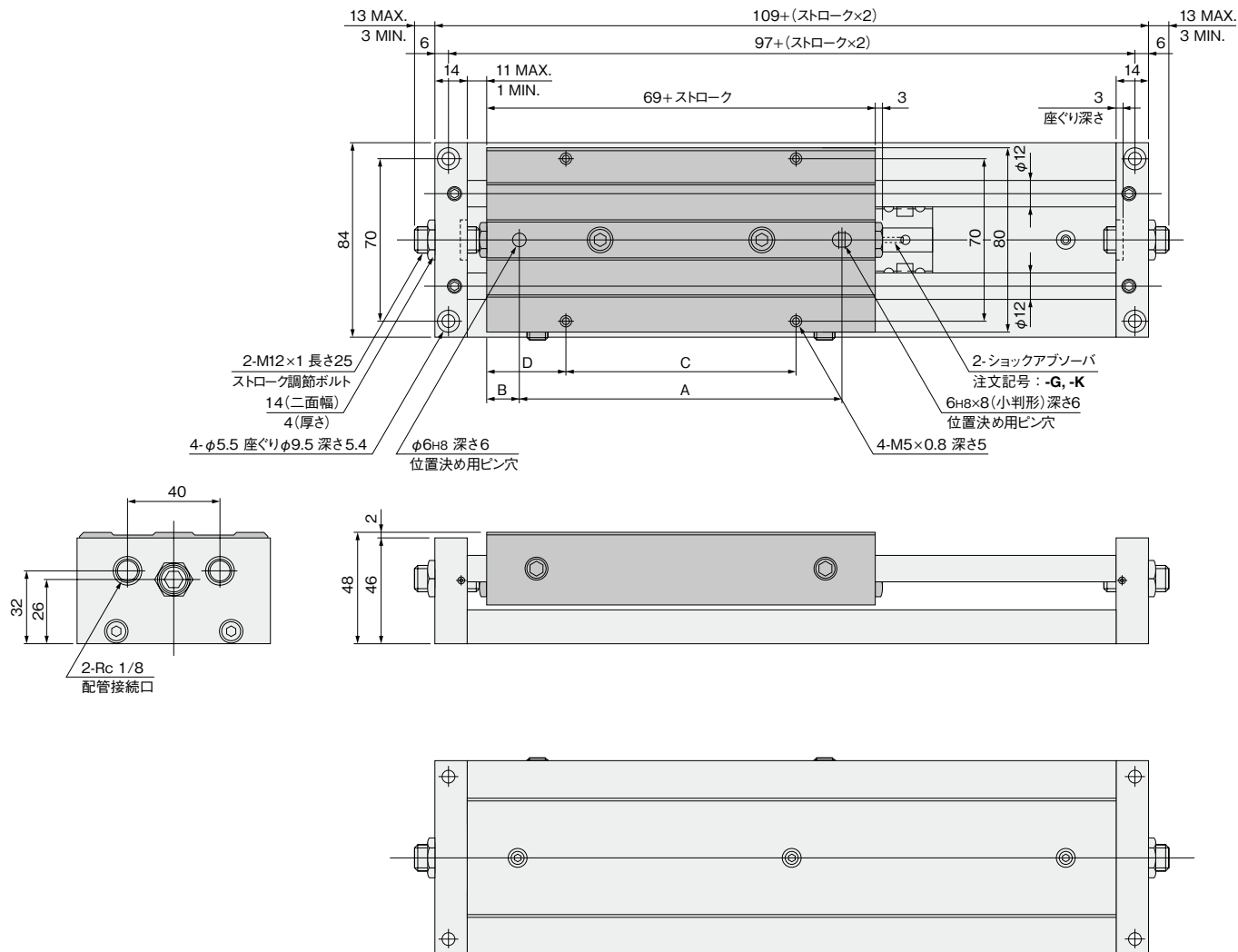
●SUL 10×100



●SUL 16× ストローク



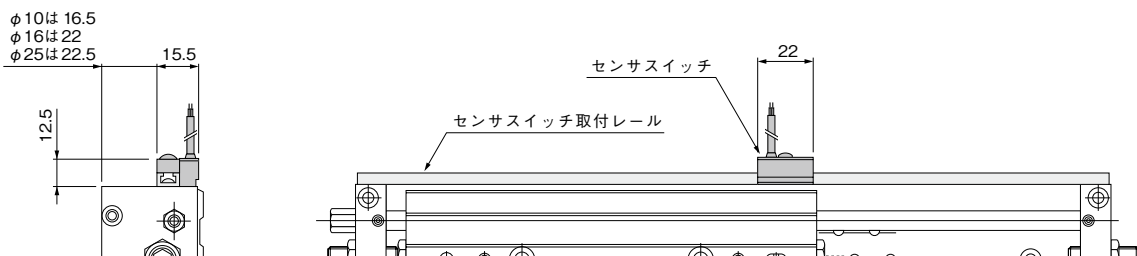
●SUL 25× ストローク



径 ストローク 記号	16				25			
	A	B	C	D	A	B	C	D
100	130	15.5	100	30.5	140	14.5	100	34.5
125	150	18	120	33	140	27	100	47
150	150	30.5	120	45.5	140	39.5	100	59.5
175	150	43	120	58	140	52	100	72
200	150	55.5	120	70.5	140	64.5	100	84.5

オプション

●センサスイッチ : CS9H, ZB430, CS3H, CS4H, CS5H



- ノック
- ジグC ストローク
- ジグC 低摩擦
- ツインポート
- ダイナ
- SD
- ガイド付 GA
- ツイン ロッドφ6
- アルファ ツインロッド
- アクセス
- スライド ユニット
- ロッド スライド
- マルチ スライド
- Zスライド
- GT
- WS
- MT
- RT
- WT
- YZ
- ORCφ10
- ORK
- ORC φ63,φ80
- MRV
- ORS, MRS
- ORW, MRW
- RAT
- RAK
- RAG
- RWT
- スイング
- ツイスト
- ラバー ハンド
- エア ハンド
- SHM マイクロ
- SHM
- 低速
- リニア 磁気
- ストロークセンサ

スライドユニット

エンドキープ機構付

仕様

項目	シリンダ径mm	16	25
作動形式		ダブルピストン複動形	
使用流体		空気	
取付形式		テーブル固定形、プレート固定形、レールオンタイププレート固定形	
使用圧力範囲	MPa	0.2~0.9	
保証耐圧力	MPa	1.32	
使用温度範囲	℃	0~60	
使用速度範囲	標準	50~200	
	mm/s ショック アブソーバ付	50~400	
クッション		ショックアブソーバ(オプション)	
給油		不要	
不回転精度		±0.05°	±0.02°
ストローク調節範囲	mm	±5(ロック機構の反対側のみ)	
最大保持力(エンドキープ時)	kgf	10	24
バックラッシュ(エンドキープ時)	mm	1.5以下	
最大積載荷重	N		
	テーブル固定形 ^注	14.7	24.5
	プレート固定形	29.4	49
	レールオンタイプ プレート固定形	98.1	
配管接続口径		M5×0.8	Rc1/8

注：両プレートに均等荷重するときの全荷重です。(最大ストローク時)。片側のみに荷重する場合は、許容横荷重以下としてください。詳細については306ページ「許容横荷重」および「ピストンロッドのたわみ量」をご覧ください。

シリンダ径とストローク

径	標準ストローク ^注	
	mm	
16	25, 50, 75, 100, 125, 150, 175, 200	
25	25, 50, 75, 100, 125, 150, 175, 200	

注：レールオンタイププレート固定形の標準ストロークは100mm以上です。

推力

シリンダ径 mm	ピストンロッド径 mm	受圧面積 mm ²	空気圧力 MPa									
			0.1	0.2	0.3	0.4	0.5	0.6	0.7	0.8	0.9	
16	8	302	30	60	91	121	151	181	211	242	272	
25	12	756	76	151	227	302	378	454	529	605	680	

空気消費量・空気流量

下表の数字は、スライドユニットをストローク1mmで1往復させたときの空気消費量です。実際に必要とする空気流量・空気消費量は、右の計算式によって求めます。

シリンダ径 mm	空気圧力 MPa							
	0.2	0.3	0.4	0.5	0.6	0.7	0.8	0.9
16	1.77	2.36	2.94	3.53	4.12	4.70	5.29	5.87
25	4.44	5.91	7.38	8.84	10.31	11.78	13.24	14.71

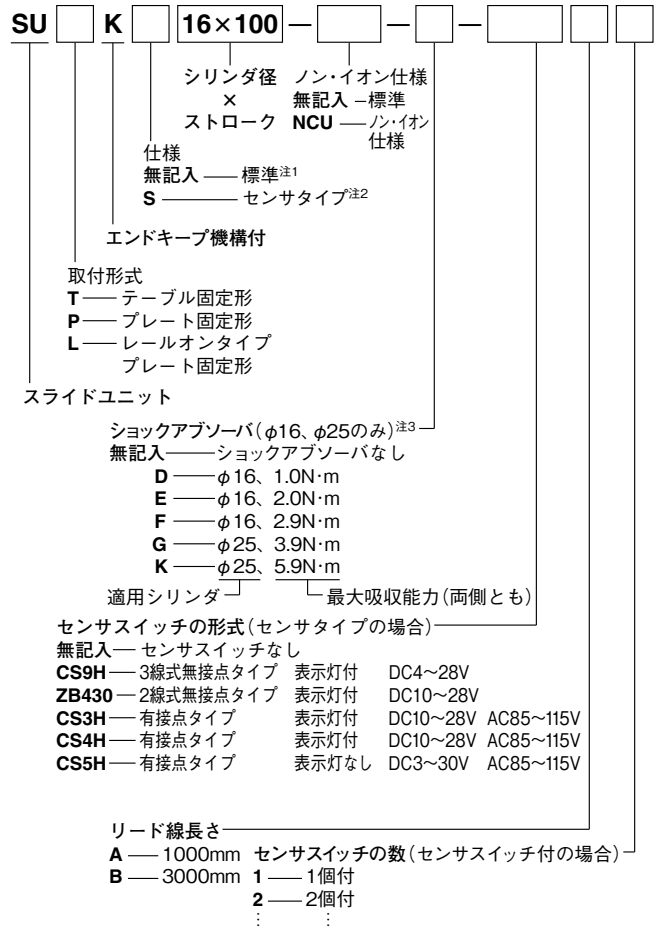
低速

リニア
磁気

ストローク
センサ

●スライドユニットの標準価格(例)は287ページをご覧ください。

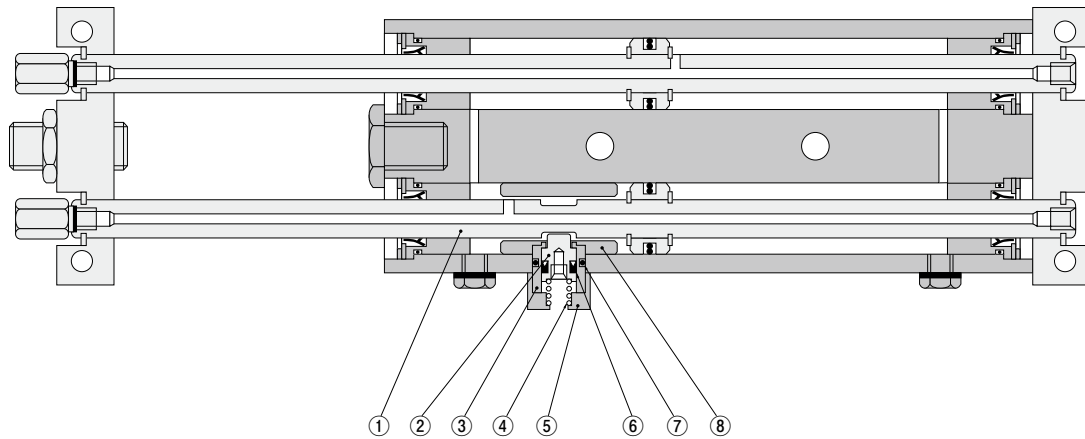
注文記号



- 注1：標準のスライドユニットには、センサスイッチ用マグネットは装備されません。
- 注2：センサスイッチ用マグネットおよび取付レールが装備されます。
- 注3：ショックアブソーバのノン・イオン仕様については特殊対応となりますので、納期等につきましては最寄りの弊社営業所へお問い合わせください。

内部構造

図はSUPK16×□の場合



各部名称と主要部材質

No.	名称	材質
①	ピストンロッド	硬鋼(硬質クロムめっき)
②	ロックピストン	硬鋼
③	スリーブ	アルミ合金(アルマイト処理)
④	スプリング	ステンレス
⑤	ロックカバー	アルミ合金(アルマイト処理)
⑥	ロックピストンパッキン	合成ゴム(NBR)
⑦	ロックカバーOリング	
⑧	ロックピストンカラー	アルミ合金(アルマイト処理)

備考：上記以外は289ページのノーマルタイプをご覧ください。

質量

形式	本体質量								加算質量		
	ストローク mm								ショックアブソーバ 2個付	センサスイッチ1個の質量	
	25	50	75	100	125	150	175	200		CS9H,ZB430	CS3H,CS4H,CS5H
SUTK16×□ SUPK16×□	0.61 (0.62)	0.70 (0.71)	0.78 (0.80)	0.87 (0.89)	0.95 (0.97)	1.04 (1.06)	1.13 (1.15)	1.21 (1.24)	0.02	0.04	0.03
SULK16×□	—	—	—	1.72 (1.74)	1.93 (1.95)	2.14 (2.16)	2.34 (2.36)	2.55 (2.58)			
SUTK25×□ SUPK25×□	1.37 (1.38)	1.55 (1.56)	1.73 (1.75)	1.91 (1.93)	2.09 (2.11)	2.27 (2.29)	2.44 (2.47)	2.62 (2.65)	0.03	0.04	0.03
SULK25×□	—	—	—	3.26 (3.28)	3.61 (3.63)	3.97 (3.99)	4.32 (4.35)	4.68 (4.71)			

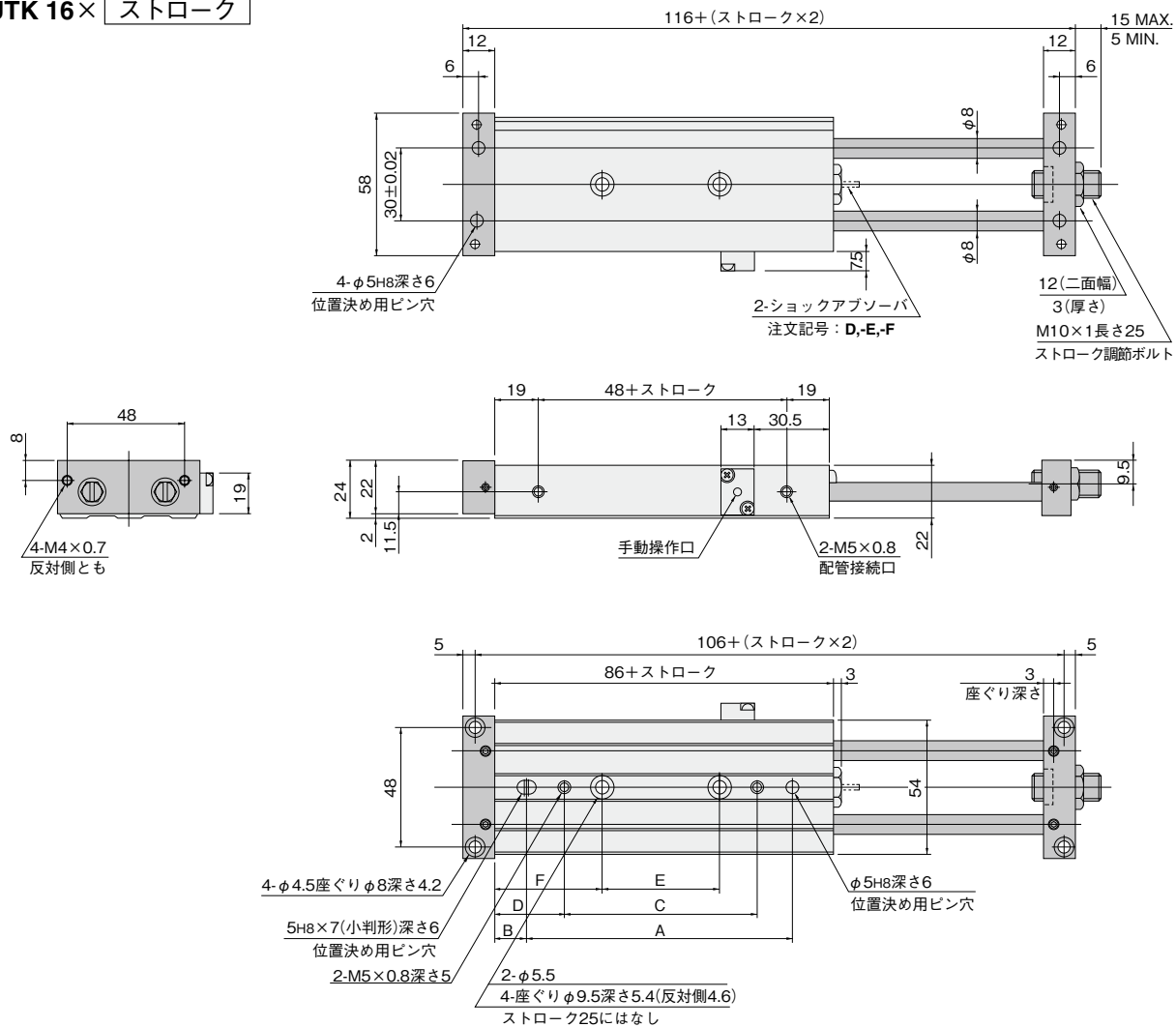
備考：() はセンサタイプの場合です。

ノック
ジグC
ストローク
ジグC
低摩擦
ツイン
ポート
ダイナ
SD
ガイド付
GA
ツイン
ロッドφ6
アルファ
ツインロッド
アクセス
スライド
ユニット
ロッド
スライダ
マルチ
スライダ
Zスライダ
GT
WS
MT
RT
WT
YZ
ORCφ10
ORIK
ORC
φ63,φ80
MRV
ORS,
MRS
ORW,
MRW
RAT
RAK
RAG
RWT
スイング
ツイスト
ラバー
ハンド
エア
ハンド
SHM
マイクロ
SHM
低速
リニア
磁気
ストローク
センサ

ノック
ジグC ストローク
ジグC 低摩擦
ツイン ポート
ダイナ
SD
ガイド付 GA
ツイン ロッドφ6
アルファ ツインロッド
アクシス
スライド ユニット
ロッド スライダ
マルチ スライダ
Zスライダ
GT
WS
MT
RT
WT
YZ
ORCφ10
ORK
ORC φ63,φ80
MRV
ORS, MRS
ORW, MRW
スイング
ツイスト
ラバー ハンド
エア ハンド
SHM マイクロ
SHM
低速
リニア 磁気
ストローク センサ

寸法図 エンドキープ機構付テーブル固定形 (SUTK) (mm)

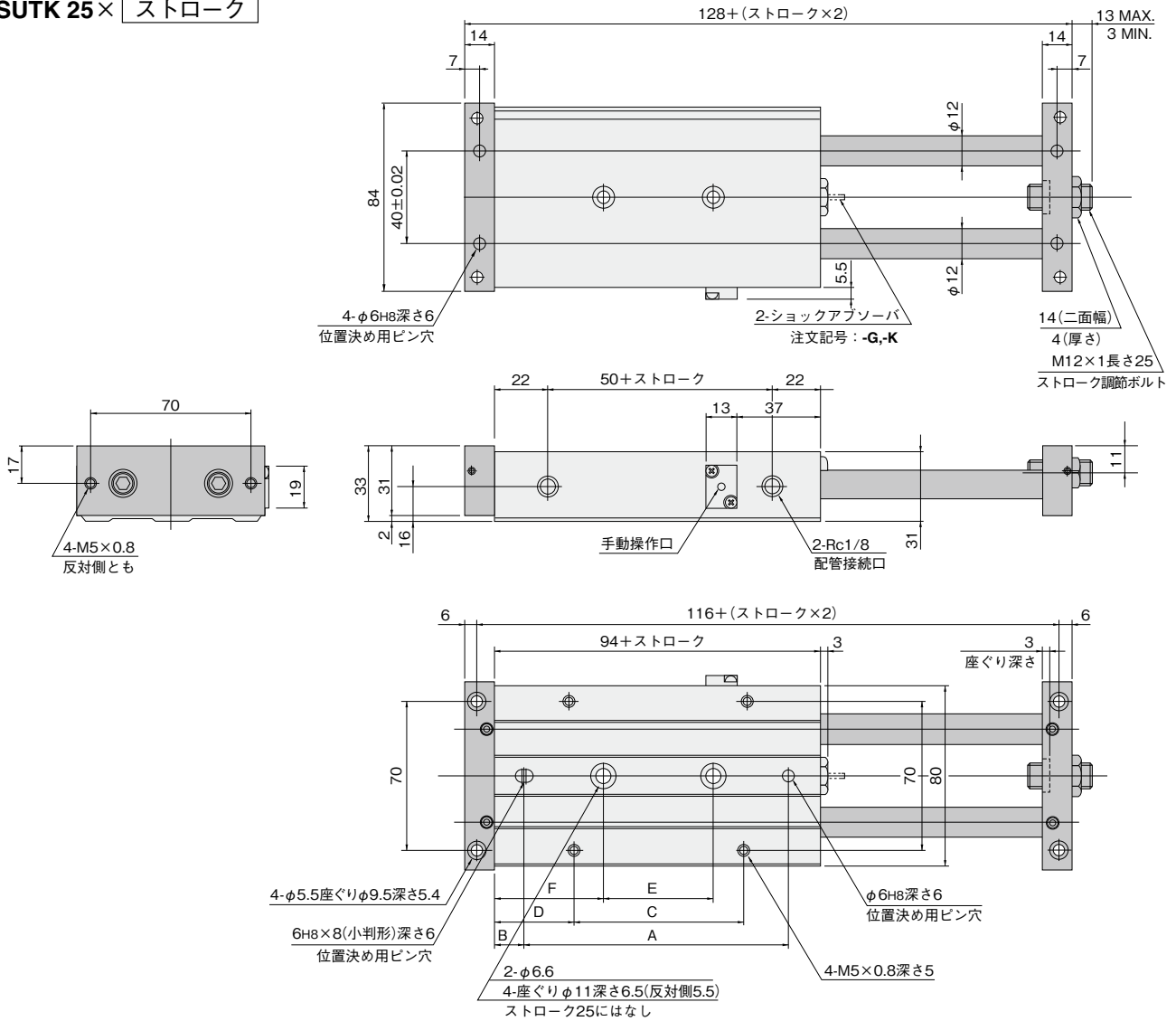
●SUTK 16× ストローク



ストローク	記号	A	B	C	D	E	F
RAT	25	80	15.5	50	30.5	—	—
	50	105	15.5	75	30.5	45	45.5
RAK	75	130	15.5	100	30.5	70	45.5
	100	150	18	120	33	90	48
RAG	125	150	30.5	120	45.5	90	60.5
	150	150	43	120	58	90	73
RWT	175	150	55.5	120	70.5	90	85.5
	200	170	58	140	73	110	88

備考：寸法図はエンドキープ状態の図です。

●SUTK 25× ストローク

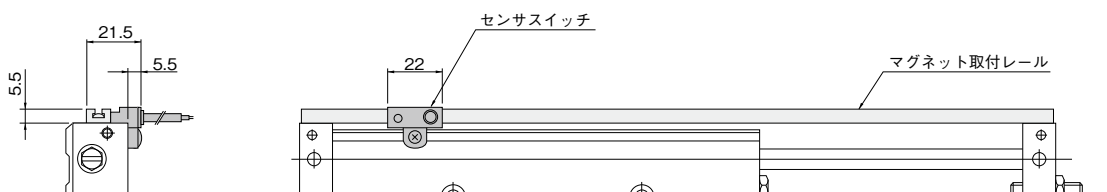


ストローク	記号	A	B	C	D	E	F
25		90	14.5	50	34.5	—	—
50		115	14.5	75	34.5	45	49.5
75		140	14.5	100	34.5	70	49.5
100		140	27	100	47	95	49.5
125		140	39.5	100	59.5	100	59.5
150		140	52	100	72	100	72
175		140	64.5	100	84.5	100	84.5
200		160	67	120	87	120	87

備考: 寸法図はエンドキープ状態の図です。

オプション

●センサスイッチ: CS9H, ZB430, CS3H, CS4H, CS5H

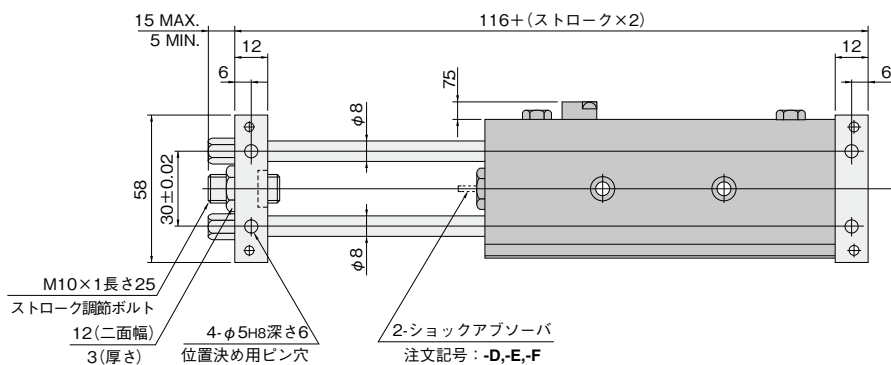
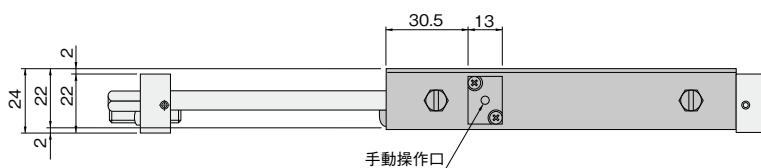
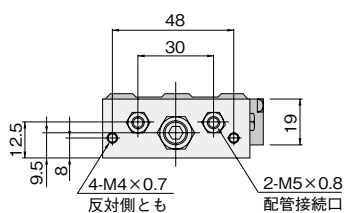
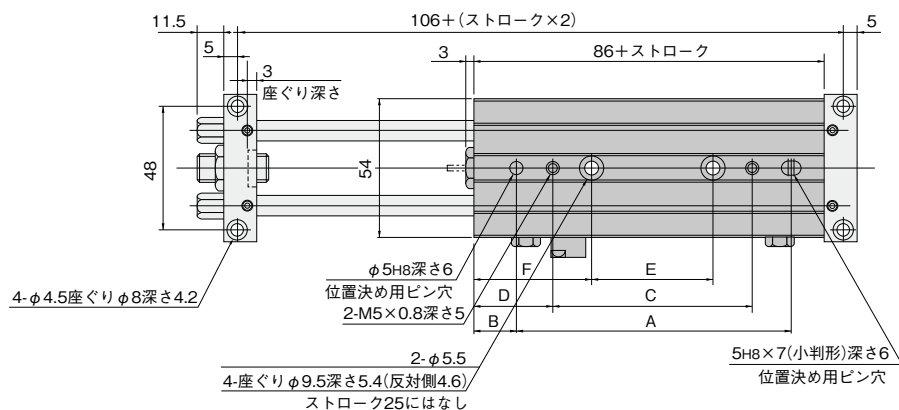


ノック
ジグC
ストローク
ジグC
低摩擦
ツイン
ポート
ダイナ
SD
ガイド付
GA
ツイン
ロッドφ6
アルファ
ツインロッド
アクセス
スライド
ユニット
ロッド
スライド
マルチ
スライド
Zスライド
GT
WS
MT
RT
WT
YZ
ORCφ10
ORK
ORC
φ63,φ80
MRV
ORS,
MRS
ORW,
MRW
RAT
RAK
RAG
RWT
スイング
ツイスト
ラバー
バンド
エア
バンド
SHM
マイク
ロ
SHM
低速
リニア
磁気
ストローク
センサ

ノック
ジグC ストローク
ジグC 低摩擦
ツイン ポート
ダイナ
SD
ガイド付 GA
ツイン ロッドφ6
アルファ ツインロッド
アクシス
スライド ユニット
ロッド スライダ
マルチ スライダ
Zスライダ
GT
WS
MT
RT
WT
YZ
ORCφ10
ORF
ORC φ63,φ80
MRV
ORS, MRS
ORW, MRW
スイング
ツイスト
ラバー ハンド
エア ハンド
SHM マイクロ
SHM
低速
リニア 磁気
ストローク センサ

寸法図 エンドキープ機構付プレート固定形 (SUPK) (mm)

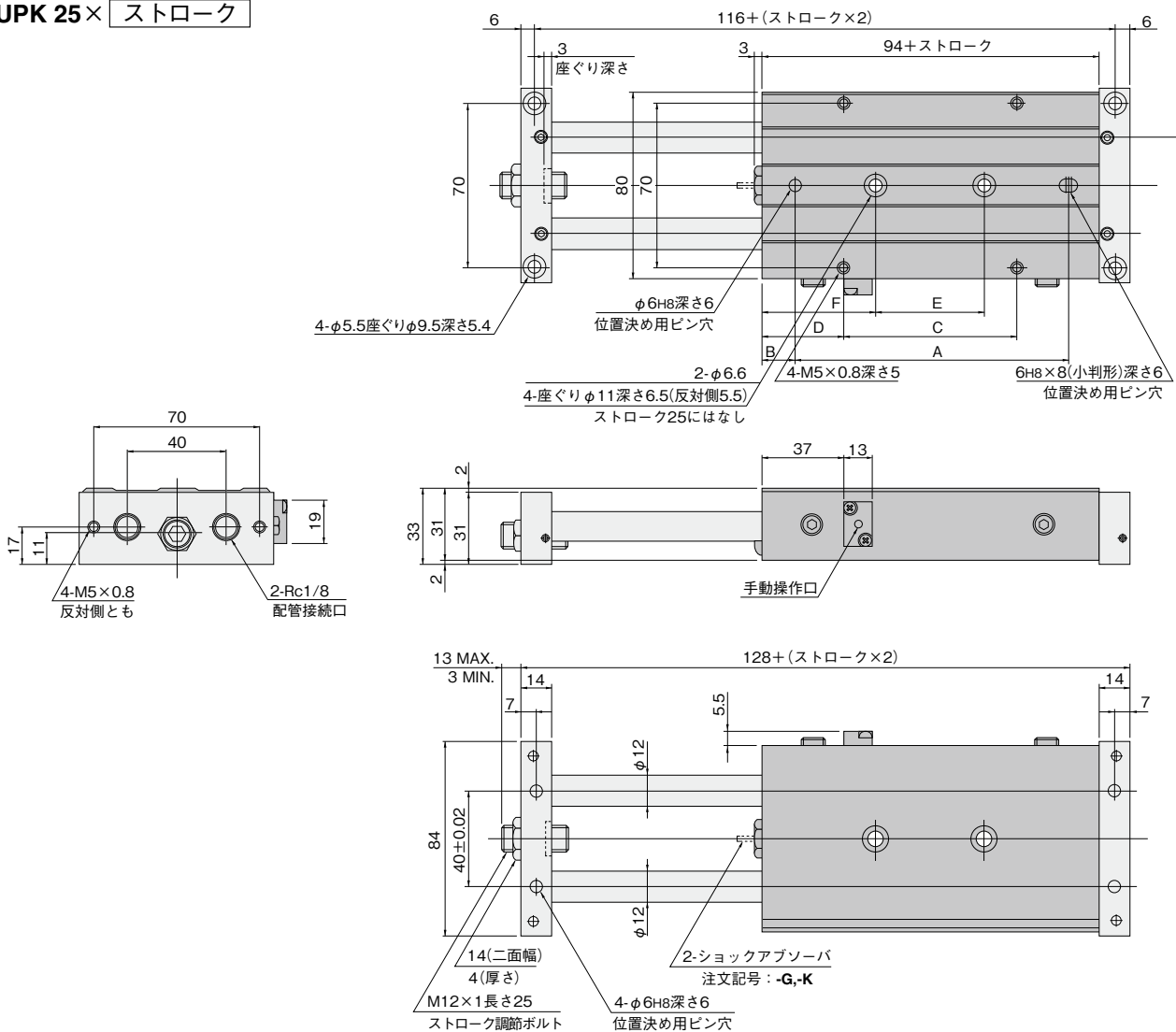
●SUPK 16× ストローク



ストローク	記号	A	B	C	D	E	F
25	RAT	80	15.5	50	30.5	—	—
	RAK	105	15.5	75	30.5	45	45.5
50	RAG	130	15.5	100	30.5	70	45.5
	RWT	150	18	120	33	90	48
75	RAK	150	30.5	120	45.5	90	60.5
	RWT	150	43	120	58	90	73
100	RAK	150	55.5	120	70.5	90	85.5
	RWT	170	58	140	73	110	88

備考：寸法図はエンドキープ状態の図です。

●SUPK 25× ストローク

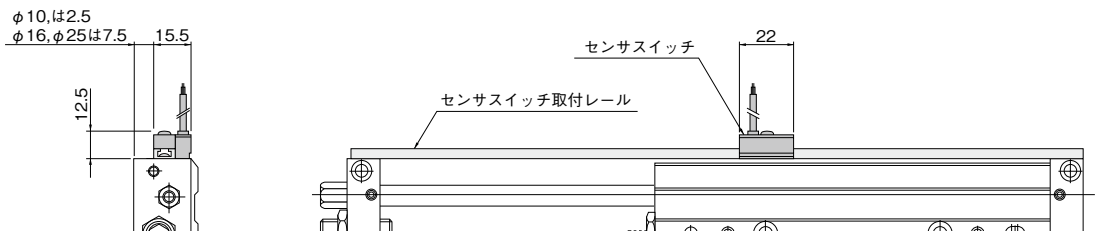


ストローク	記号	A	B	C	D	E	F
25		90	14.5	50	34.5	—	—
50		115	14.5	75	34.5	45	49.5
75		140	14.5	100	34.5	70	49.5
100		140	27	100	47	95	49.5
125		140	39.5	100	59.5	100	59.5
150		140	52	100	72	100	72
175		140	64.5	100	84.5	100	84.5
200		160	67	120	87	120	87

備考：寸法図はエンドキープ状態の図です。

オプション

●センサスイッチ：CS9H, ZB430, CS3H, CS4H, CS5H

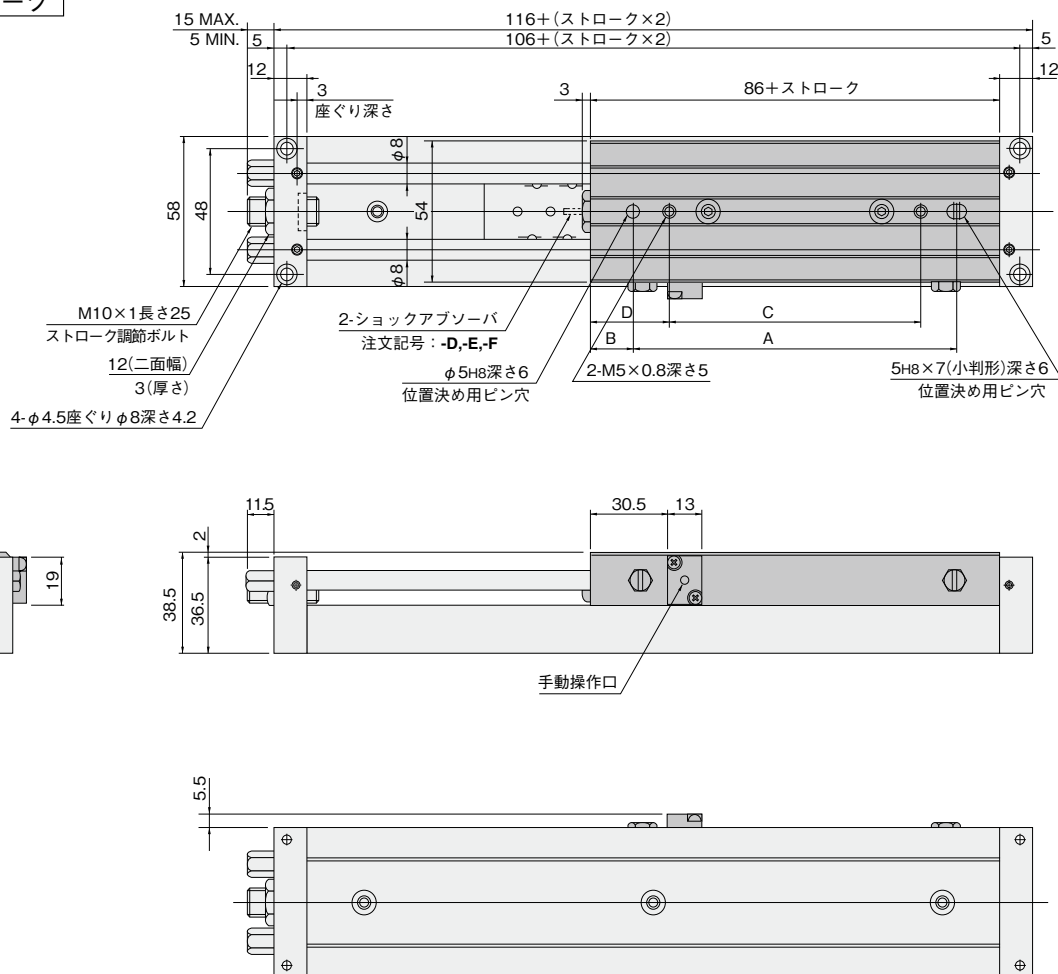


ノック
ジグC
ストローク
ジグC
低摩擦
ツイン
ポート
ダイナ
SD
ガイド付
GA
ツイン
ロッドφ6
アルファ
ツインロッド
アクセス
スライド
ユニット
ロッド
スライド
マルチ
スライド
Zスライド
GT
WS
MT
RT
WT
YZ
ORCφ10
ORK
ORC
φ63,φ80
MRV
ORS,
MRS
ORW,
MRW
RAT
RAK
RAG
RWT
スイング
ツイスト
ラバー
ハンド
エア
ハンド
SHM
マイクロ
SHM
低速
リニア
磁気
ストローク
センサ

ノック
ジグC ストローク
ジグC 低摩擦
ツイン ポート
ダイナ
SD
ガイド付 GA
ツイン ロッドφ6
アルファ ツインロッド
アクセス
スライド ユニット
ロッド スライダ
マルチ スライダ
Zスライダ
GT
WS
MT
RT
WT
YZ
ORCφ10
ORFK
ORC φ63,φ80
MRV
ORS, MRS
ORW, MRW
RAT
RAK
RAG
RWT
スイング
ツイスト
ラバー ハンド
エア ハンド
SHM マイク
SHM
低速
リニア 磁気
ストローク センサ

寸法図 エンドキープ機構付レールオンタイププレート固定形 (SULK) (mm)

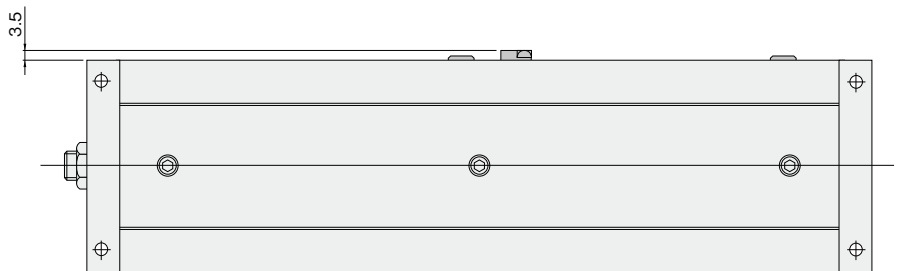
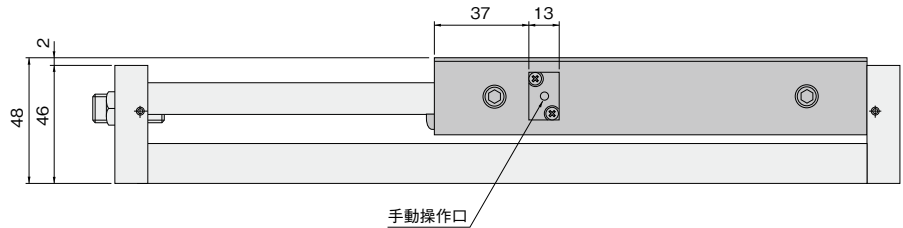
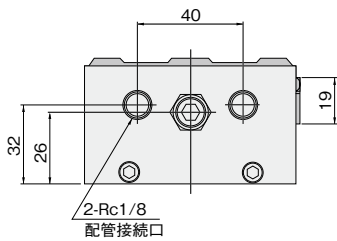
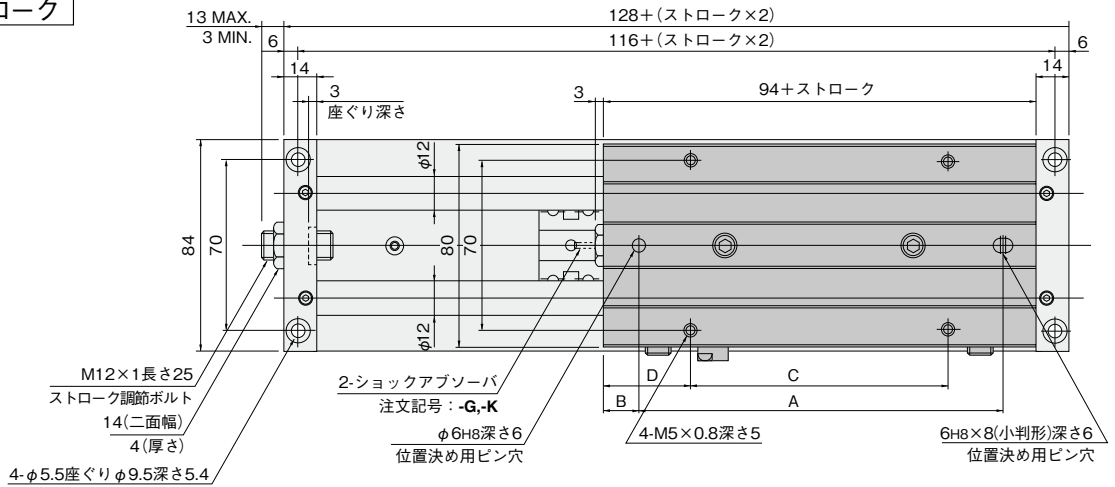
● SULK 16 × ストローク



ストローク	記号	A	B	C	D
	100	150	18	120	33
	125	150	30.5	120	45.5
	150	150	43	120	58
	175	150	55.5	120	70.5
	200	170	58	140	73

備考：寸法図はエンドキープ状態の図です。

● **SULK 25** × ストローク

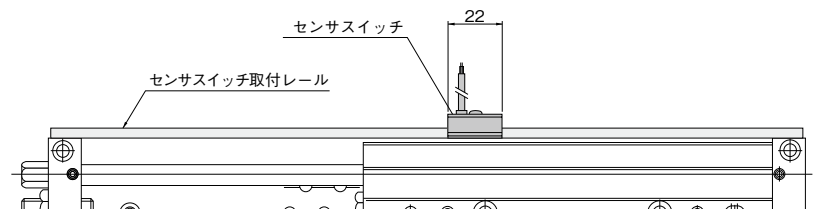
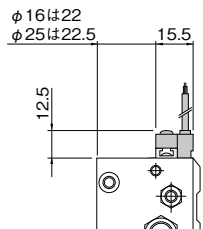


ストローク	記号	A	B	C	D
100		140	27	100	47
125		140	39.5	100	59.5
150		140	52	100	72
175		140	64.5	100	84.5
200		160	67	120	87

備考：寸法図はエンドキープ状態の図です。

オプション

● センサスイッチ：CS9H, ZB430, CS3H, CS4H, CS5H

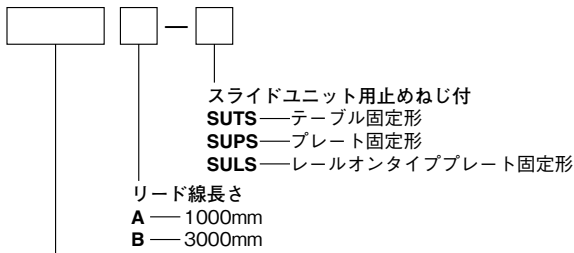


ノック
ジグC
ストローク
ジグC
低摩擦
ツイン
ポート
ダイナ
SD
ガイド付
GA
ツイン
ロッドφ6
アルファ
ツインロッド
アクセス
スライド
ユニット
ロッド
スライド
マルチ
スライド
Zスライド
GT
WS
MT
RT
WT
YZ
ORCφ10
ORK
ORC
φ63,φ80
MRV
ORS,
MRS
ORW,
MRW
RAT
RAK
RAG
RWT
スイング
ツイスト
ラバー
ハンド
エア
ハンド
SHM
マイク
ロ
SHM
低速
リニア
磁気
ストローク
センサ

センサスイッチ

無接点タイプ・有接点タイプ

センサスイッチ注文記号



センサスイッチの形式(センサタイプの場合)

- CS9H — 3線式無接点タイプ 表示灯付 DC4~28V
- ZB430 — 2線式無接点タイプ 表示灯付 DC10~28V
- CS3H — 有接点タイプ 表示灯付 DC10~28V AC85~115V
- CS4H — 有接点タイプ 表示灯付 DC10~28V AC85~115V
- CS5H — 有接点タイプ 表示灯なし DC3~30V AC85~115V

注: 標準のスライドユニットには、センサスイッチ用マグネットは装備されていません。

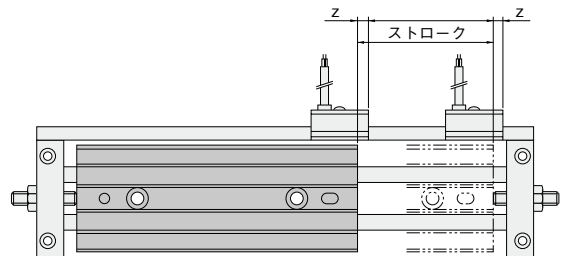
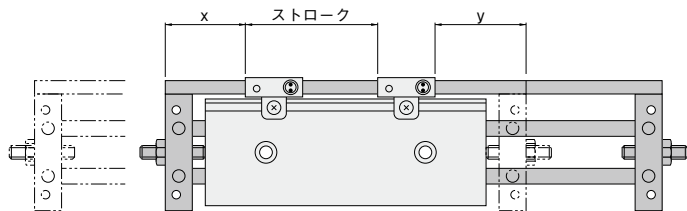
●センサスイッチの詳細は総合パーソナルカタログをご覧ください。

ストロークエンド検出センサスイッチ取付位置

センサスイッチを図の位置(表、および図中の数値は参考値)に取り付けると、ストロークエンドでマグネットがセンサスイッチの最高感度位置にきます。

テーブル固定タイプ (SUTS, SUTKS)

プレート固定タイプ (SUPS, SULS, SUPKS, SULKS)



mm			
シリンダ径	x	y	z
10 ^注	30	36	4
16	34.5(44)	40.5(50)	4
25	40.5(50)	46.5(56)	4

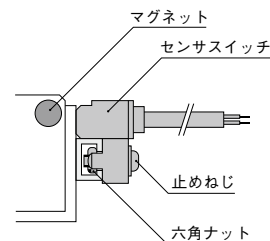
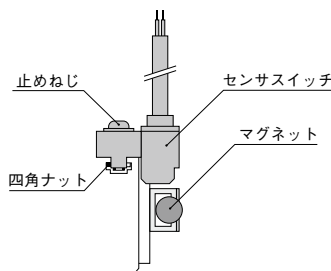
注: エンドキープ機構付にはありません。
備考: () は、エンドキープ機構付の数値です。

センサスイッチの移動要領

- 止めねじをゆるめると、センサスイッチは取付溝にそって移動することができます。
- 止めねじの締付けトルクは19.6N・cm以下にしてください。

テーブル固定形 (SUTS, SUTKS)

プレート固定形 (SUPS, SULS, SUPKS, SULKS)



センサスイッチ作動範囲・応差・最高感度位置

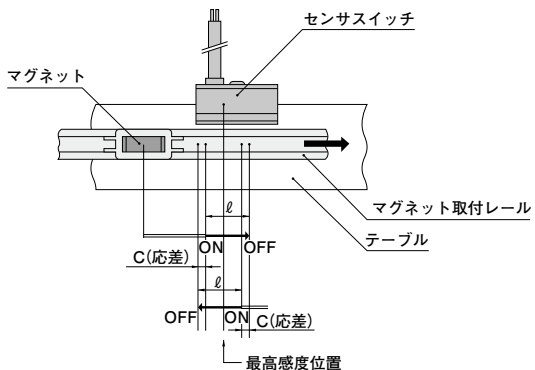
●作動範囲： ℓ

テーブルまたはプレートが移動してセンサスイッチがONしてから、さらにピストン同方向に移動して、OFFするまでの範囲をいいます。

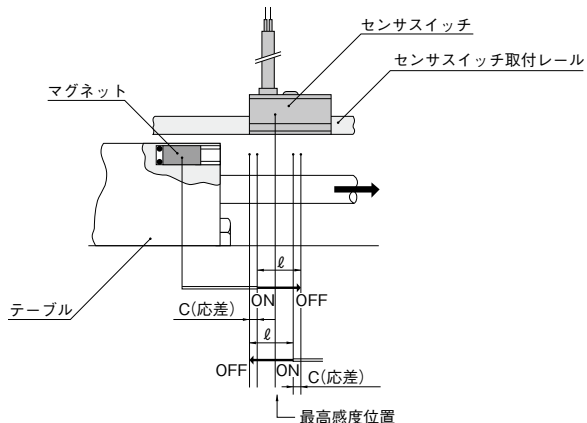
●応差：C

テーブルまたはプレートが移動してセンサスイッチがON(ランプ表示赤色)してからさらにピストンを逆方向に移動して、OFFするまでの距離をいいます。

テーブル固定タイプ (SUTS, SUTKS)



プレート固定タイプ (SUPS, SULS, SUPKS, SULKS)



項目	形式	無接点タイプ		有接点タイプ	
		CS9H	ZB430	CS3H,CS4H,CS5H	CS3H,CS4H,CS5H
シリンダ径		10, 16, 25		10	16, 25
作動範囲： ℓ		3.2~3.5TYP.(25°C)	3.2~3.5TYP.(25°C)	5.5~8.0	6.0~8.5
応差：C		0.7MAX.(25°C)		2	
最高感度位置 ^注		8			

備考：上表は参考値です。
注：リード線側端面からの距離です。

- ノック
- ジグC
ストローク
- ジグC
低摩擦
- ツイン
ポート
- ダイナ
- SD
- ガイド付
GA
- ツイン
ロッドφ6
- アルファ
ツインロボ
- アクシス
- スライド
ユニット**
- ロッド
スライダ
- マルチ
スライダ
- Zスライダ
- GT
- WS
- MT
- RT
- WT
- YZ
- ORCφ10
- ORK
- ORC
φ63,φ80
- MRV
- ORS,
MRS
- ORW,
MRW
- RAT
- RAK
- RAG
- RWT
- スイング
- ツイスト
- ラバー
ハンド
- エア
ハンド
- SHM
マイクロ
- SHM
- 低速
- リニア
磁気
- ストローク
センサ

取扱い要領と注意事項



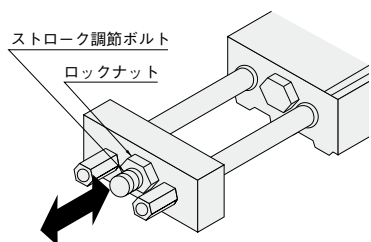
取付・調整

取付

1. 取付姿勢は自由ですが、取付面は必ず平面としてください。取付時にテーブルまたはプレートにねじれや曲がりが発生すると、精度がでないばかりでなく、エア漏れや作動不良の原因となります。
2. テーブルおよびプレートの取付面に傷や打痕をつけると、平面度を損なうことがありますのでご注意ください。
3. テーブルおよびプレートの位置決めにはJIS B 1354平行ピンをご使用ください。
4. 負荷率が高い場合や200mm/s以上の速度で使用するときには、ショックアブソーバ付を選定するか、外部にショックアブソーバを取り付けてください。

ストローク調節

スライドユニットは、ストロークが容易に調節できます。ロックナットをゆるめ、ストローク調節ボルトを右(時計回り)に回すとストロークは短くなり、左(反時計回り)に回すと長くなります。調節後は、ロックナットを締めて固定します。



形式	ストローク調節範囲	ストローク変化量(1回転当り)
SUT10×□, SUP10×□ SUL10×□	±10	0.8
SUT(K)16×□, SUT(K)25×□ SUP(K)16×□, SUP(K)25×□ SUL(K)16×□, SUL(K)25×□	±10(±5)	1

備考：()はエンドキープ機構付(片側のみ)の場合です。

許容横荷重

テーブル固定形でプレートに横荷重がかかる場合は、下表の値以下としてください。

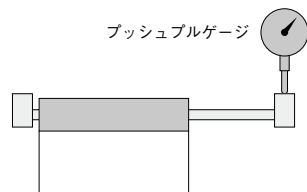
形式	ストロークmm	25	50	75	100	125	150	175	200
SUT10×□		1.34	0.93	0.71	0.58	—	—	—	—
SUT(K)16×□		3.06	2.12	1.62	1.31	1.11	0.95	0.83	0.75
SUT(K)25×□		8.4	5.92	4.57	3.72	3.14	2.71	2.38	2.13

備考：参考値で、保証値ではありません。

ピストンロッドのたわみ量

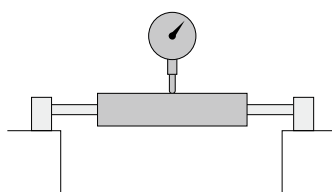
テーブルまたはプレートに荷重が加わるとピストンロッドにたわみが生じることがあります。たわみ量は下表を目安としてください。

●テーブル固定形(SUT, SUTK)



形式	負荷 N	ストローク mm	
		100	200
SUT10×□	2.0	0.11	—
	2.9	0.16	—
	4.9	0.27	—
SUT(K)16×□	4.9	0.07	0.44
	9.8	0.15	0.88
	14.7	0.22	1.32
SUT(K)25×□	9.8	0.03	0.18
	14.7	0.05	0.27
	24.5	0.08	0.45

●プレート固定形(SUP, SUPK)



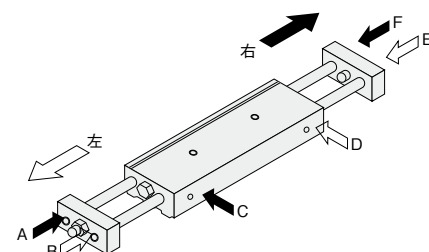
形式	負荷 N	ストローク mm	
		100	200
SUP10×□	2.0	0.02	—
	4.9	0.04	—
	9.8	0.07	—
SUP(K)16×□	9.8	0.02	0.12
	19.6	0.05	0.25
	29.4	0.07	0.37
SUP(K)25×□	19.6	0.01	0.05
	29.4	0.01	0.08
	49	0.02	0.13



配管

配管位置と作動方向

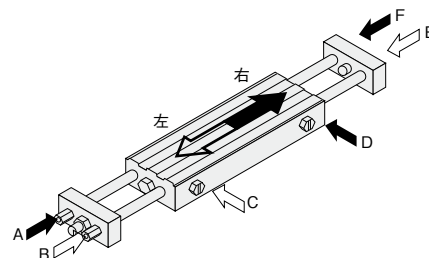
●テーブル固定形(SUT, SUTK)



Cポートにエアを供給するとピストンロッドとプレートは右へ、Dポートに供給すると左へ移動します。また、C、Dポートにプラグをし、A、B、E、Fポートに配管して使用することもできますが、その場合には専用アダプタ、専用プラグなどが必要となりますのでご相談ください。(このとき、A、Fポートに供給するとピストンロッド・プレートは右にB、Eポートに供給すると左に移動します。)

●プレート固定形(SUP, SUPK)

●レールオンタイププレート固定形(SUL, SULK)

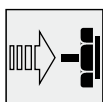


Aポートにエアを供給するとテーブルは右に移動し、Bポートに供給すると左へ移動します。また、A、Bポートへプラグをし、C、D、E、Fポートに配管して使用することもできますが、その場合には専用プラグなどが必要となりますのでご相談ください。(このとき、D、Fポートに供給するとテーブルは右に、C、Eポートに供給すると左に移動します。)



1. スライドユニットに配管する前に、必ず配管内のフラッシング(圧縮空気の吹流し)を十分に行なってください。配管作業中に発生した切り屑やシールテープ、錆などが混入すると、エア漏れなどの作動不良の原因となります。
2. 可動部に配管するときは、チューブの曲がり、折れなどに注意してください。極端な曲げや折れが繰り返されると、チューブや継手が破損することがあります。

ノック
ジグC ストローク
ジグC 低摩擦
ツイン ポート
ダイナ
SD
ガイド付 GA
ツイン ロッドφ6
アルファ ツインロッド
アクシス
スライド ユニット
ロッド スライド
マルチ スライド
Zスライド
GT
WS
MT
RT
WT
YZ
ORCφ10
ORK
ORC φ63,φ80
MRV
ORS, MRS
ORW, MRW
RAT
RAK
RAG
RWT
スイング
ツイスト
ラバー ハンド
エア ハンド
SHM マイクロ
SHM
低速
リニア 磁気
ストローク センサ



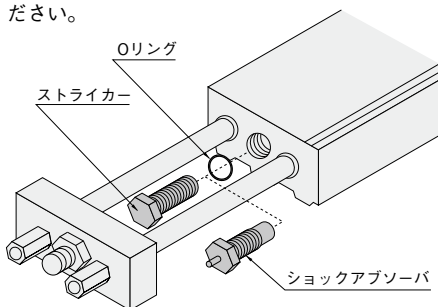
ショックアブソーバ

選定

スライドユニットに内蔵されるショックアブソーバの吸収能力は固定式です。下のグラフから、最適な吸収能力となるショックアブソーバを選定してください。(下表参照)

交換

負荷や作動速度を変えて使用するときには、適正な吸収能力のショックアブソーバに交換してください。



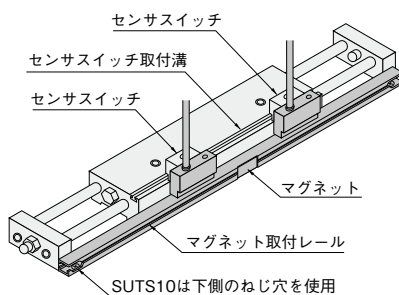
1. ショックアブソーバまたはストライカーを着脱するときには、ピストンロッドを傷つけないようにしてください。
2. ショックアブソーバまたはストライカーをテーブルに取り付けるときは、必ずOリングを装着してください。
3. ショックアブソーバまたはストライカーを取り外したままで使用することはできません。
4. ショックアブソーバ後端面の止めねじはゆるめたり外したりしないでください。内部に封入されているオイルが漏れ出してショックアブソーバの機能を損ないます。
5. ストロークが25mm以下の場合ショックアブソーバへの交換、またはストライカーボルトからショックアブソーバへの交換はできません。



センサスイッチ

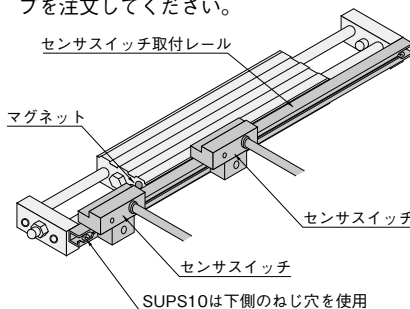
●テーブル固定形(SUTS, SUTKS)

マグネット取付レールを取り付けて、センサタイプとして使用することができます。マグネット取付レールが必要な場合は、最寄りの弊社営業所へご相談ください。



●プレート固定形(SUPS, SUPKS)

レールオンタイププレート固定形(SULS, SULKS)標準タイプには、センサスイッチ用マグネットは内蔵されていません。センサスイッチを取り付けて使用するときには、必ずセンサタイプを注文してください。



1. センサスイッチの取付位置および移動要領は304ページをご覧ください。
2. センサスイッチに誘導性負荷を接続したり、容量性サージが発生する場合には、接点保護対策が必要です。接点保護対策については総合パーソナルカタログのセンサスイッチをご覧ください。

ショックアブソーバの選定

形式	注記 単体の形式 空気圧力 MPa 吸収能力J	-D	-E	-F	-G	-K
		KSHA6×8-D-X	KSHA6×8-E-X	KSHA6×8-F-X	KSHA7×8-G-X	KSHA7×8-K-X
SUT16×□	0.4		1.0			
SUTK16×□	0.5		1.0			
SUP16×□	0.6		1.0			
SUPK16×□	0.7		1.0			
SUL16×□	0.4		1.0			
SULK16×□	0.5		1.0			
	0.6		1.0			
	0.7		1.0			
SUT25×□	0.4			2.0		
SUTK25×□	0.5			2.0		
SUP25×□	0.6			2.0		
SUPK25×□	0.7			2.0		
SUL25×□	0.4			2.0		
SULK25×□	0.5			2.0		
	0.6			2.0		
	0.7			2.0		

ノック
ジグC ストロー
ジグC 低摩擦
ツイン ポート
ダイナ
SD
ガイド付 GA
ツイン ロッドφ6
アルファ ツインロッド
アクシス
スライド ユニット
ロッド スライダ
マルチ スライダ
Zスライダ
GT
WS
MT
RT
WT
YZ
ORCφ10
ORK
ORC φ63,φ80
MRV
ORS, MRS
ORW, MRW
RAT
RAK
RAG
RWT
スイング
ツイスト
ラバー ハンド
エア ハンド
SHM マイク
SHM
低速
リニア 磁気
ストロー クセンサ



エンドキープ機構付の制御回路

1. スライドユニットエンドキープ機構付の制御には、2ポジション、4・5ポートのバルブの使用を推奨します。ABR接続（エキゾーストセンタ）の3ポジションバルブなど、両ポートとも排気されるような制御回路での使用は避けてください。
2. 速度制御は必ずメータアウト制御にて使用してください。メータイン制御の場合、ロック機構が解除されない時があります。
3. 使用空気圧力は必ず0.2MPa以上を使用してください。



1. シリンダ内が排気された状態のまま、ロック機構の付いている側の配管ポートにエアを供給すると、ピストンロッドが急激に飛び出す（引込む）などして危険です。また、ロックピストンとピストンロッドがかじったりして作動不良を起こすこともありますので、必ず反対側の配管ポートにエアを供給して、背圧をかけるようにしてください。
2. 作業終了、緊急停止などでシリンダ内が排気された後の再始動時も、一旦は、ロック機構の付いていない側の配管ポートにエアが供給された状態から始動するようにしてください。
3. バルブのAポート（NC）をロック機構の付いている側の配管ポートに接続してください。



エンドキープ機構付の取付・調整

ロック機構の付いている側で外部ストッパ等によるストローク調節を行ないますと、ロックできなくなりますので、そのような使用方は避けてください。

なお、ストローク調節はロック機構が付いていない側にて±5mmの範囲でできます。



エンドキープ機構付の手動操作

ロック機構は、通常のシリンダ作動時には自動で解除されますが、手動で解除することもできます。

手動で解除するには、手動操作口にM3×0.5、首下30mmのねじを差し込み、内部のロックピストンに3回転程度ねじ込み、そのままねじを引き上げます。調整などで、一時的に解除状態を保持するためには、ねじにあらかじめロックナットを組み付けておき、ロック解除状態のままロックナットをシリンダ側に締め込みます。



1. ピストンロッドに負荷（荷重）がかかった状態のままロックを解除すると、急激な落下やピストンロッドの飛び出し（引込み）などの危険があります。このような場合には、必ずロック機構の付いていない側の配管ポートにエアを供給してからロック機構を解除するようにしてください。
2. 手動で操作してもロック機構の解除が容易に行なえない場合には、ロックピストンとピストンロッドのかじりなどが考えられます。このような場合にも、ロック機構の付いていない側の配管ポートにエアを供給してからロック機構を解除してください。
3. 水、油、粉塵などが手動操作口から侵入すると、ロック不良などの誤作動の原因となりますので、水滴、油滴、粉塵などが多い場所で使用するときは、カバーなどで保護してください。



一般注意事項

空気源

1. 使用流体は空気を使用し、それ以外の流体の場合は、最寄りの弊社営業所へご相談ください。
2. シリンダに使用される空気は、劣化したコンプレッサ油などを含まない清浄な乾燥空気を使用してください。シリンダやバルブの近くにエアフィルタ（ろ過度40μm以下）を取り付けてドレンやゴミを取り除いてください。またエアフィルタのドレン抜きは定期的に行なってください。ドレンやゴミなどが、シリンダ内に入ると作動不良の原因となります。

潤滑

無給油で使用できますが、給油をする場合には、タービン油1種（ISO VG32）相当品を使用してください。スピンドル油、マシン油の使用は避けてください。

雰囲気

1. 水滴、油滴などがかかる場所や粉塵が多い場所で使用するときは、カバーなどで保護してください。
2. 流体および雰囲気中に下記のような物質が含まれているときは、使用できません。
有機溶剤・リン酸エステル系作動油・亜硫酸ガス・塩素ガス・酸類。