



## MULTI MOUNT CYLINDERS マルチマウントシリンダ INDEX

RoHS指令対応製品

基本形式と構成 ————— 16

### スタンダードシリンダ

仕様一覧	18
注文記号	20
内部構造と各部名称	21
複動形寸法図	22
押出単動形寸法図	25
引込単動形寸法図	28
両ロッド複動形寸法図	31

### 回転レスシリンダ

仕様一覧	34
注文記号	36
内部構造と各部名称	37
回転レス複動形寸法図	38
回転レス押出単動形寸法図	40
回転レス引込単動形寸法図	42
回転レス両ロッド複動形寸法図	44

マウント金具 ————— 46

センサスイッチ ————— 47

取扱い要領と注意事項 ————— 50



**注意**

ご使用になる前に前付118ページの「安全上のご注意」を必ずお読みください。

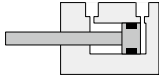

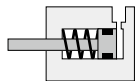
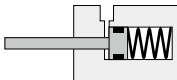
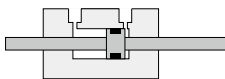
# 小さな動きを多機能で支える、 マルチマウントシリンダ

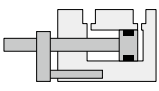
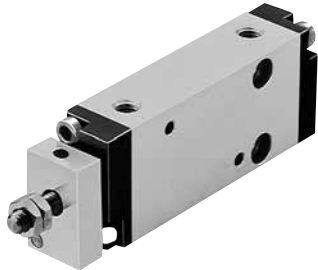
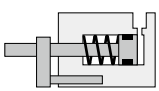

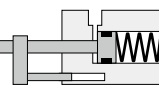
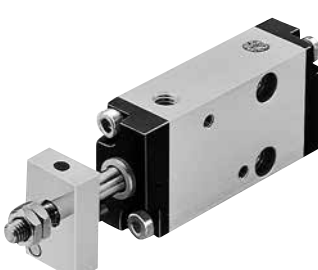
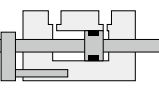
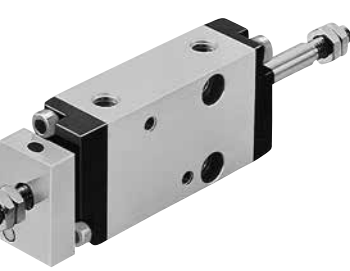
ダイレクトに取り付けられるサイドマウントに加えて、3形式のマウント金具が多様な取付けシチュエーションに的確に対応。


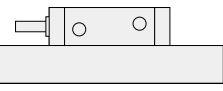
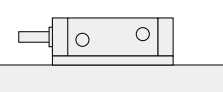
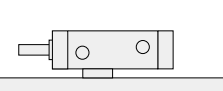

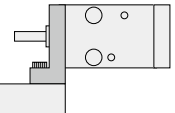
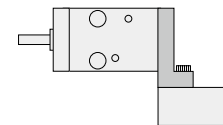
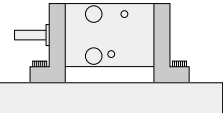

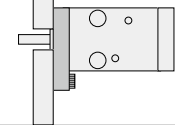
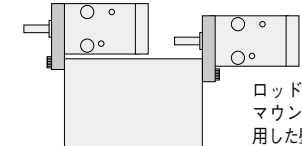
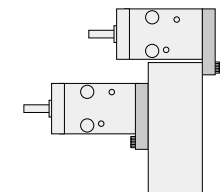
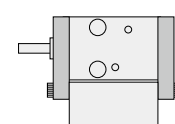

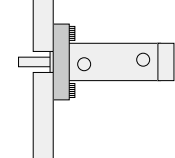
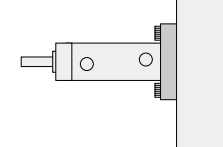
しかもどのような取付形式でも、ピストンロッドの軸心と取付面との平行度・直角度が高い精度で得られる設計です。

スクエア&コンパクトボディとマウント金具とのコンビネーションが、装置設計の自由度をさらにひろげます。

- 従来タイプの基本設計を守りながらも、ゴムバンパの内蔵をはじめとするトータルなリフォームを実現。  
シリーズの拡充だけではなく、信頼性と実用性もさらに向上しました。
- 回転レスタイプも複動形、押出・引込単動形、両ロッド複動形が揃い、ガイドピンによる高い不回転精度で多様なニーズに対応します。
- 3種類のセンサスイッチはいずれも断面寸法□4mmの小形ながらも、シリンダへの取付け、位置調節が容易。  
作動表示灯付は作動確認も4方向から可能で、小さな動きを大きくサポートします。

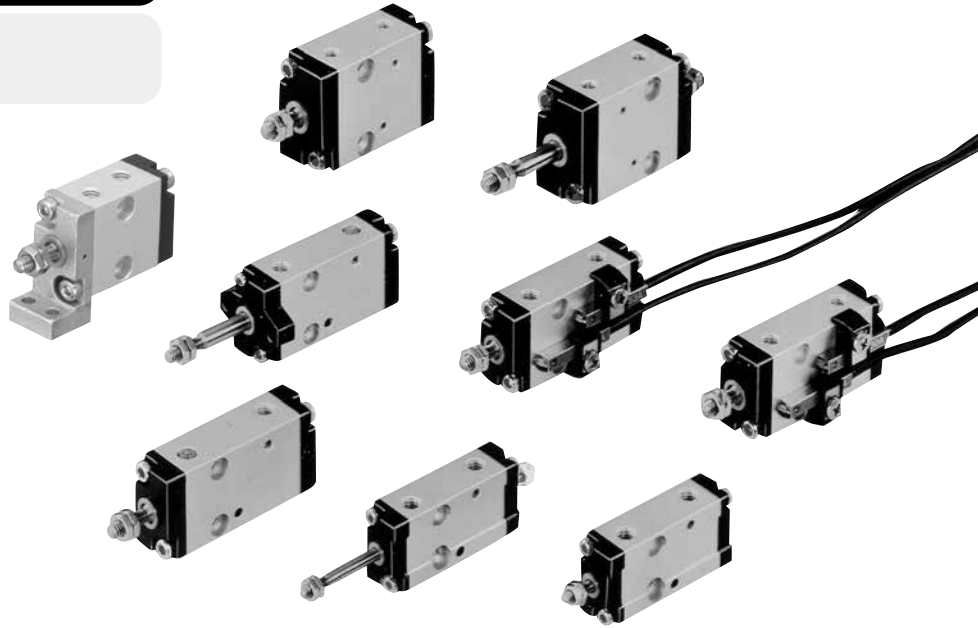
<p>複動形 <b>BDA</b></p>	
	
<p>押出単動形 <b>BSA</b></p>	
	
<p>引込単動形 <b>BTA</b></p>	
	
<p>両ロッド複動形 <b>BDAD</b></p>	
	

回転レス 複動形 <b>BDAL</b>		
回転レス 押出単動形 <b>BSAL</b>		
回転レス 引込単動形 <b>BTAL</b>		
回転レス 両ロッド複動形 <b>BDADL</b>		

<p><b>サイドマウント(標準)</b></p> 	 <p>側面取付穴を使用した直接固定。</p>  <p>板状のスペーサを使用した容易なピストンロッドの軸心調整。</p>  <p>筒状のスペーサと本体の座ぐりを使用した容易なピストンロッドの軸心調整。</p>
<p><b>フットAマウント</b></p> <p>回転レスタイプ、両ロッド回転レスタイプのロッド側用フットマウント金具はありません。</p> 	 <p>ロッド側フットマウント金具を使用した片支持取付。</p>  <p>ヘッド側フットマウント金具を使用した片支持取付。</p>  <p>両側にフットマウント金具を使用した強固な取付。</p>
<p><b>フランジAマウント</b></p> 	 <p>ロッド側フランジマウント金具を使用したパネル取付。</p>  <p>ロッド側フランジマウント金具を使用した壁面取付。</p>  <p>ヘッド側フランジマウント金具を使用した壁面取付。</p>  <p>両側にフランジマウント金具を使用したサンドイッチ取付。(混合取付となります。)</p>
<p><b>フランジBマウント</b></p> 	 <p>ロッド側フランジマウント金具を使用したパネル取付。</p>  <p>ヘッド側フランジマウント金具を使用したパネル取付。</p>

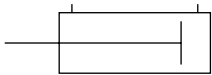
# マルチマウントシリンダ

## スタンダードシリンダ

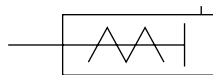


### 表示記号

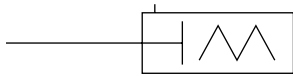
●複動形(BDA)



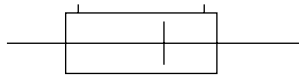
●押出単動形(BSA)



●引込単動形(BTA)



●両ロッド複動形(BDAD)



### 推力

シリンダ径 mm	ピストン ロッド径 mm	作動形式	受圧 面積 mm <sup>2</sup>	空気圧力MPa							
				0.1	0.2	0.3	0.4	0.5	0.6	0.7	
6	3	複動形	押側	28.2	—	5.6	8.5	11.3	14.1	16.9	19.7
			引側	21.2	—	4.2	6.4	8.5	10.6	12.7	14.8
		押出単動形	28.2	—	1.7	4.6	7.4	10.2	13	15.8	
		引込単動形	21.2	—	—	2.5	4.6	6.7	8.8	10.9	
10	5	複動形	押側	78.5	7.9	15.7	23.6	31.4	39.3	47.1	55
			引側	58.9	5.9	11.8	17.7	23.6	29.5	35.3	41.2
		押出単動形	78.5	—	7.9	15.8	23.6	31.5	39.3	47.2	
		引込単動形	58.9	—	4	9.9	15.8	21.7	27.5	33.4	
16	6	複動形	押側	201	20.1	40.2	60.3	80.4	100.5	120.6	140.7
			引側	172	17.2	34.4	51.6	68.8	86	103.2	120.4
		押出単動形	201	—	18.6	38.7	58.8	78.9	99	119.1	
		引込単動形	172	—	12.8	30	47.2	64.4	81.6	98.8	

注：両ロッド複動形は、複動形の引側をご覧ください。

### スプリング戻り力(単動形のみ)





シリンダ径mm	項目 ストロークmm	ゼロストローク			ストロークエンド
		5	10	15	5・10・15
6		2.9	2.5	2.0	3.9
10		6.9	4.9	2.9	7.8
16		17.7	13.7	9.8	21.6

### 仕様

項目	シリンダ径mm	6	10	16
使用流体		空気		
使用圧力範囲 MPa	複動形	0.15~0.7	0.1~0.7	0.08~0.7
	押出単動形	0.2~0.7	0.15~0.7	0.15~0.7
	引込単動形	0.3~0.7	0.2~0.7	0.2~0.7
	両ロッド複動形	0.2~0.7	0.15~0.7	0.1~0.7
保証耐圧力	MPa	1.03		
使用温度範囲	°C	0~60		
使用速度範囲	mm/s	50~500		
クッション		ゴムバンパ方式		
給油		不要 (給油する場合はタービン油1種(ISO VG32) 相当品)		
配管接続口径		M5×0.8		
ストローク公差	mm	+1 0		

### 作動形式・シリンダ径とストローク

作動形式	mm	
	径	標準ストローク
複動形	6	5、10、15、20、25、30
	10	
	16	
押出単動形 引込単動形	6	5、10、15
	10	
	16	
両ロッド複動形	6	5、10、15、20、25、30
	10	
	16	

複動形	押出単動形	引込単動形	両ロッド複動形
寸法図掲載ページ———22	寸法図掲載ページ———25	寸法図掲載ページ———28	寸法図掲載ページ———31
			
<b>BDA</b>	<b>BSA</b>	<b>BTA</b>	<b>BDAD</b>

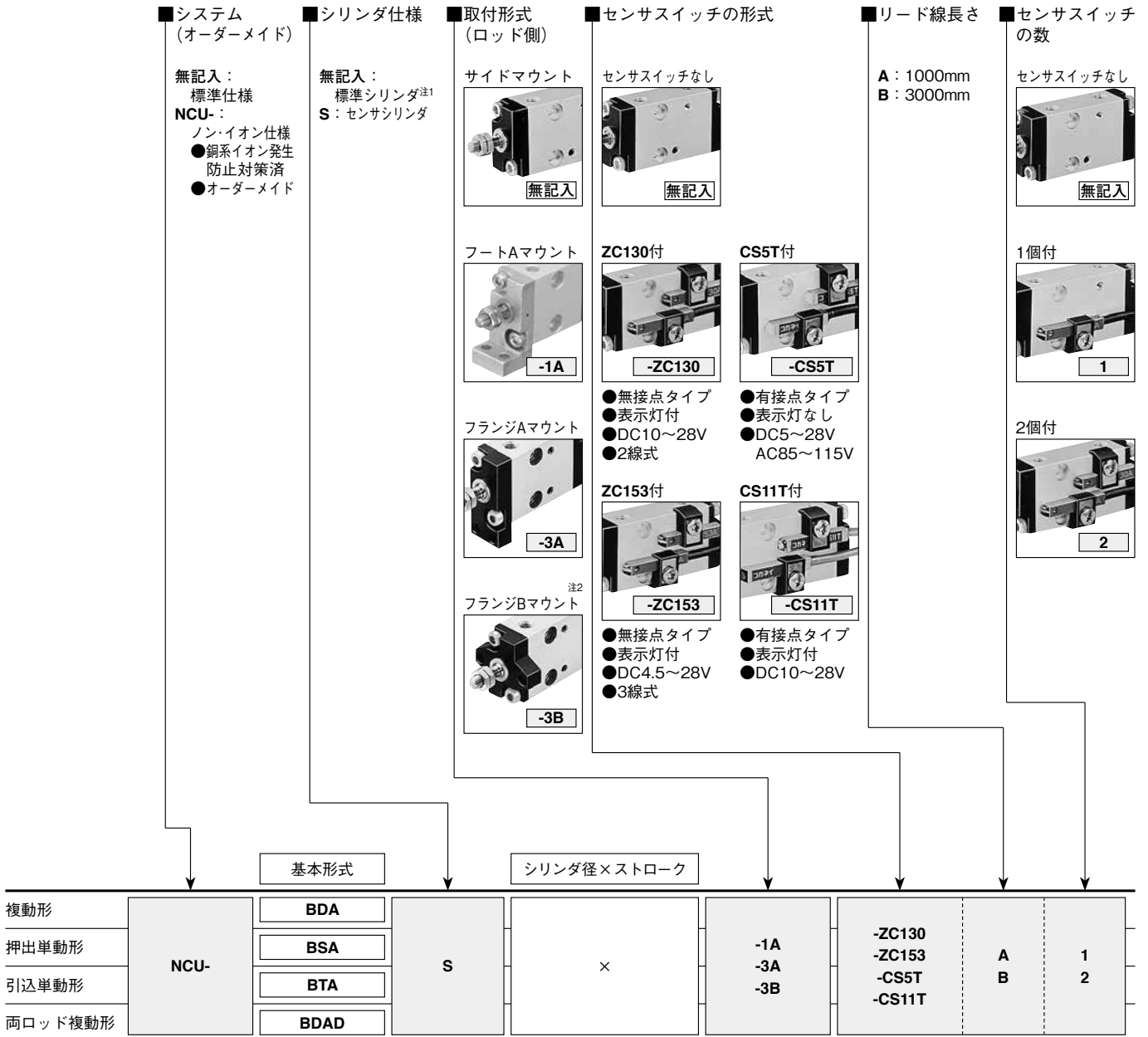
## 質量

作動形式	シリンダ径 mm	ストローク mm	サイドマウント質量		加算質量										
			標準 シリンダ	センサ シリンダ	両ロッド	センサスイッチ1個付 (センサシリンダのみ)				ロッド側マウント金具			ヘッド側マウント金具		
						ZC130□	ZC153□	CS5T□	CS11T□	フットA マウント	フランジA マウント	フランジB マウント	フットA マウント	フランジA マウント	フランジB マウント
複動形	6	5	21	24	4	20	10	1	1	15	5	5			
		10	24	27											
		15	27	30											
		20	30	33											
		25	33	36											
		30	36	39											
	10	5	37	43	8	20	16	2	2	24	8	8			
		10	41	47											
		15	45	51											
		20	49	55											
		25	53	59											
		30	57	63											
	16	5	79	92	16	20	33	4	4	53	17	17			
		10	86	99											
		15	93	106											
		20	100	113											
		25	107	120											
		30	114	127											
押出単動形	6	5	25	28	—	20	10	1	1	15	5	5			
		10	28	31											
		15	31	34											
	10	5	43	49	—	20	16	2	2	24	8	8			
		10	47	53											
		15	51	57											
	16	5	90	103	—	20	33	4	4	53	17	17			
		10	97	110											
		15	104	117											
引込単動形	6	5	27	30	—	20	10	1	1	15	5	5			
		10	30	33											
		15	33	36											
	10	5	46	52	—	20	16	2	2	24	8	8			
		10	50	56											
		15	54	60											
	16	5	100	113	—	20	33	4	4	53	17	17			
		10	107	120											
		15	114	127											

計算例：センサシリンダ複動形BDAS10×20に、センサスイッチ2個付の場合は、  
55+(20×2)=95g

備考：センサスイッチのリード線長さは2タイプあります。

A：1000mm, B：3000mm



注1：センサスイッチ用マグネットは内蔵されていません。センサスイッチを使用する場合は、センサシリンダをご使用ください。

2：フランジBマウントでのセンサスイッチ2個取付けはできません。フランジBマウントをロッド側に使った場合はヘッド側に1個、ヘッド側に使った場合はロッド側に1個取り付けられます。

備考：ロッド先端に取り付けるシリンダジョイント、シリンダロッドエンドは739ページをご覧ください。

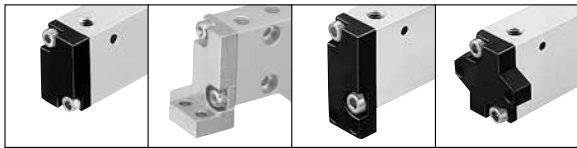
- 作動形式・シリンダ径とストロークの表をご覧ください。
- ヘッド側マウント金具は別途ご注文ください。シリンダに組み付けた状態での注文はできません。
- マウント金具のみの注文記号は46ページをご覧ください。

- センサスイッチのみの注文記号は47ページをご覧ください。
- シリンダストローク5mmの場合CS5T, CS11Tは、1個付が標準です。2個取り付けるときは無接点タイプをご使用ください。
- 詳細は717ページをご覧ください。

●シリンダストローク5mmの場合、有接点タイプ(CS5T, CS11T)は1個付が標準です。

アディショナルパーツ (別売部品)

マウント金具



- サイドマウント ●フットAマウント ●フランジAマウント ●フランジBマウント (ヘッドカバー)
- 写真はヘッド側マウント金具です。
- 注文記号は46ページをご覧ください。
- 取付ねじ2個付。

シールド板



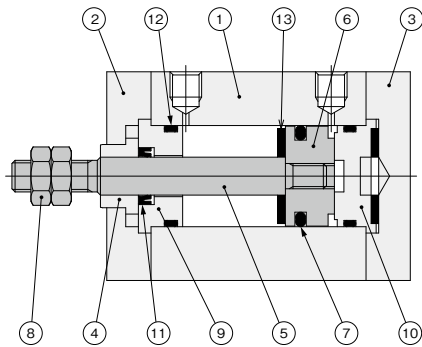
- センサシリンダ用。
- 注文記号は49ページをご覧ください。
- 取付ねじ2個付。

作動形式・シリンダ径とストローク

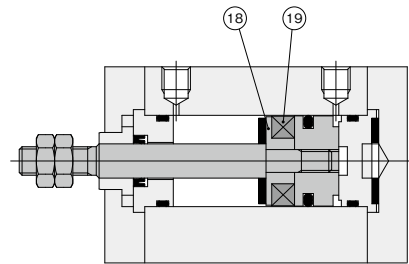
作動形式	径	mm	
		標準ストローク	
複動形	6	5、10、15、20、25、30	
	10		
	16		
押出単動形 引込単動形	6	5、10、15	
	10		
	16		
両ロッド複動形	6	5、10、15、20、25、30	
	10		
	16		

## 内部構造と各部名称

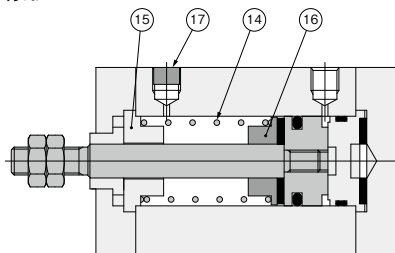
### ●複動形 BDA



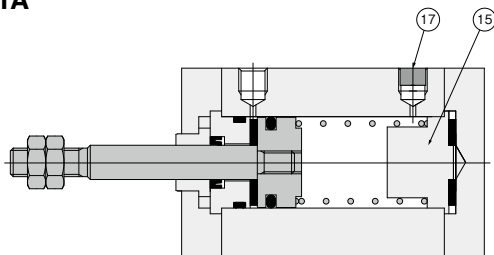
### ●センサシリンダ複動形 BDAS



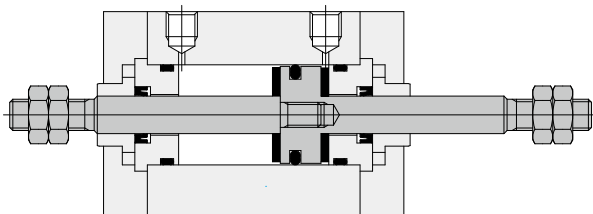
### ●押出単動形 BSA



### ●引込単動形 BTA



### ●両ロッド複動形 BDAD



## 主要部材質

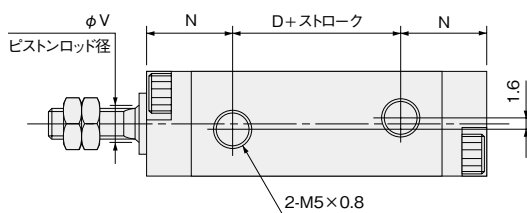
No.	名称	材質	
		標準仕様	ノン・イオン仕様
①	本体	アルミ(アルマイト処理)	←
②	ロッドカバー <sup>注</sup>	PBT樹脂	アルミ(黒色アルマイト処理)
③	ヘッドカバー <sup>注</sup>	PBT樹脂	アルミ(黒色アルマイト処理)
④	ロッドブッシュ	含油銅合金	ステンレス
⑤	ピストンロッド	ステンレス	←
⑥	ピストン	黄銅	アルミ
⑦	ピストンパッキン	合成ゴム(NBR)	←
⑧	ロッド先端ナット	軟鋼(ニッケルめっき)	←
⑨	パッキンケース	黄銅	ステンレス
⑩	キャップ	ポリアセタール	←
⑪	ロッドパッキン	合成ゴム(NBR)	←
⑫	Oリング	合成ゴム(NBR)	←
⑬	バンパ	合成ゴム(NBR)	←
⑭	スプリング受け	硬鋼(亜鉛めっき)	←
⑮	スプリング受け	黄銅	アルミ
⑯	カラー	黄銅	アルミ
⑰	フィルタ	発泡金属	←
⑱	サポート	黄銅	アルミ
⑲	マグネット	φ6: 焼結合金マグネット φ10・φ16: 樹脂マグネット	←

注：取付形式がサイドマウント以外の場合、部品材質の変更は以下の通りです。尚、ヘッドカバーはアドイショナルパーツ（別売部品）でマウント金具を購入・交換した場合のみ対象となります。

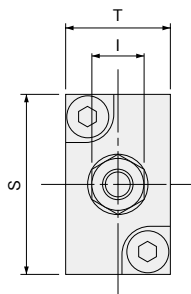
- ・フートAマウント：硬鋼（ニッケルめっき）
- ・フランジAマウント：アルミ（黒色アルマイト）
- ・フランジBマウント：アルミ（黒色アルマイト）

複動形寸法図 (mm)

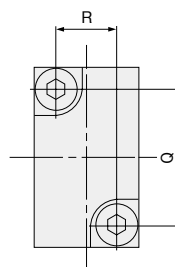
● サイドマウント BDA □ シリンダ径 × ストローク



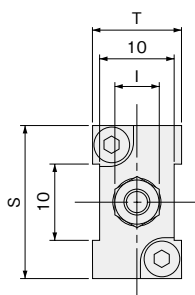
φ10, φ16



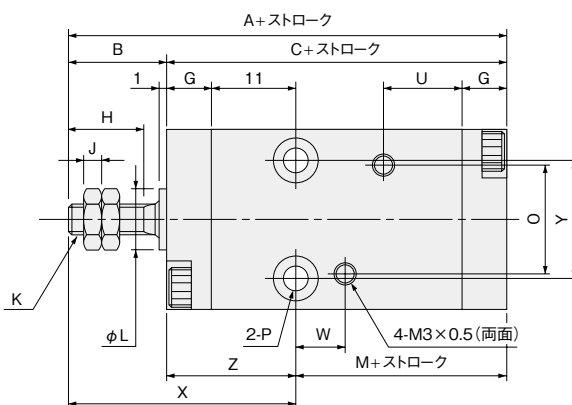
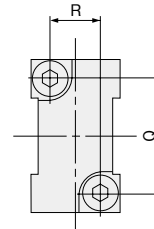
φ10, φ16



φ6



φ6



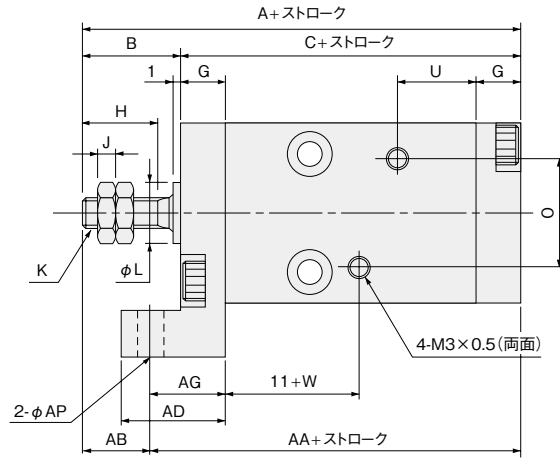
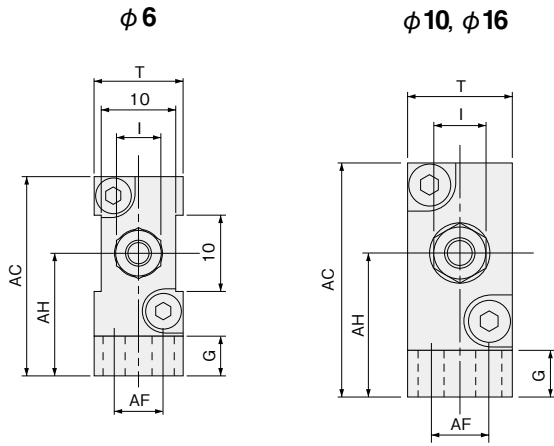
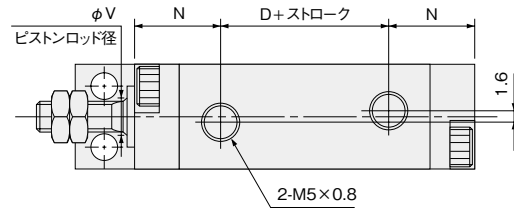
形式 記号 径	標準シリンダ				センサシリンダ				B	G	H	I	J	K	L	N	O	P	Q	R	S	T	U	V	W	X	Y	Z
	A	C	D	M	A	C	D	M																				
6	38	28	8	12	43	33	13	17	10	5	7	5.5	1.8	M3×0.5	6 <sub>0,05</sub>	10	14	φ3.5座ぐりφ6 深さ4.2(両面)	15	7	20	12		3		26	12	16
10	43	30	7	13	48	35	12	18	13	6	10	7	2.4	M4×0.7	8 <sub>0,05</sub>	11.5	15	φ3.5座ぐりφ6 深さ3.2(両面)	18	8	24	14	10.5	5	6.5	30	16	17
16	48	33	8	15	53	38	13	20	15	7	12	8	3.2	M5×0.8	10 <sub>0,05</sub>	12.5	19	φ4.5座ぐりφ7.6 深さ4.2(両面)	25	12	33	20		6	7.5	33	24	18

注：図中の4-M3×0.5のめねじ(センサスイッチ取付用)は、シリンダの取付けには使用できません。また標準シリンダのストローク5mmの本体にはありません。



複動形寸法図 (mm)

●フットAマウント BDA □ シリンダ径 × ストローク -1A

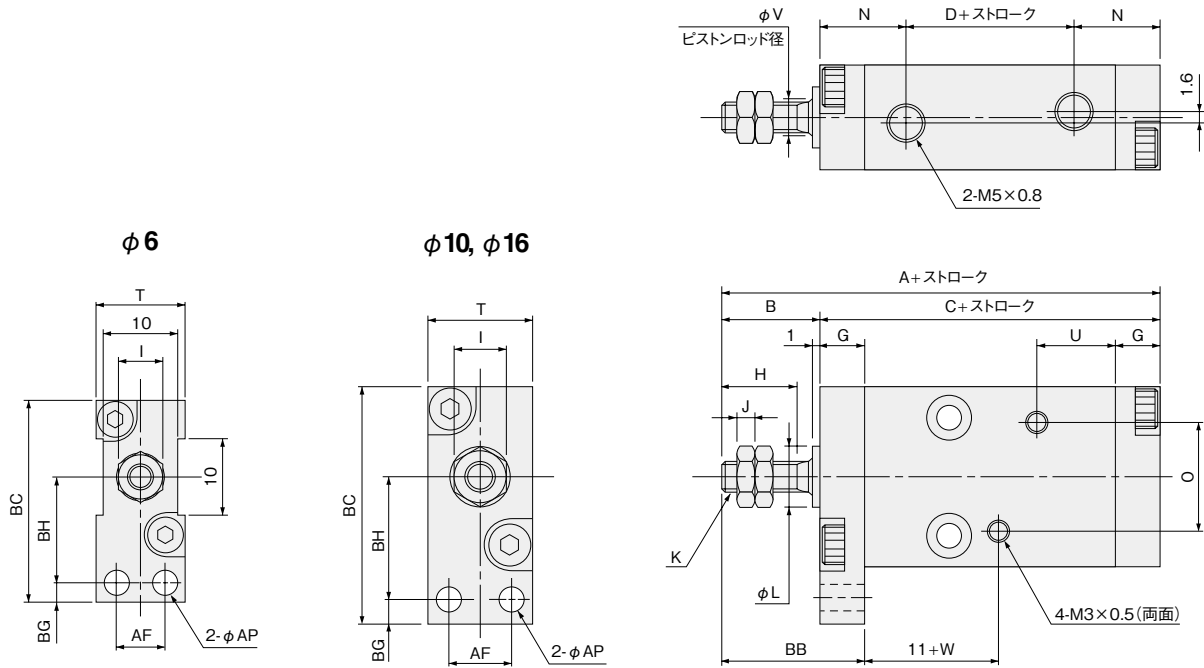


形式 記号 径	標準シリンダ				センサシリンダ				B	G	H	I	J	K	L	N	O	T	U	V	W	AB	AC	AD	AF	AG	AH	AP
	A	C	D	AA	A	C	D	AA																				
6	38	28	8	32	43	33	13	37	10	5	7	5.5	1.8	M3×0.5	6 <sup>0</sup> <sub>-0.05</sub>	10	14	12		3		6	26	13	6	9	16	
10	43	30	7	34	48	35	12	39	13	6	10	7	2.4	M4×0.7	8 <sup>0</sup> <sub>-0.05</sub>	11.5	15	14	10.5	5	6.5	9	31	14	8	10	19	3.5
16	48	33	8	38	53	38	13	43	15	7	12	8	3.2	M5×0.8	10 <sup>0</sup> <sub>-0.05</sub>	12.5	19	20		6	7.5	10	41.5	17	12	12	25	4.5

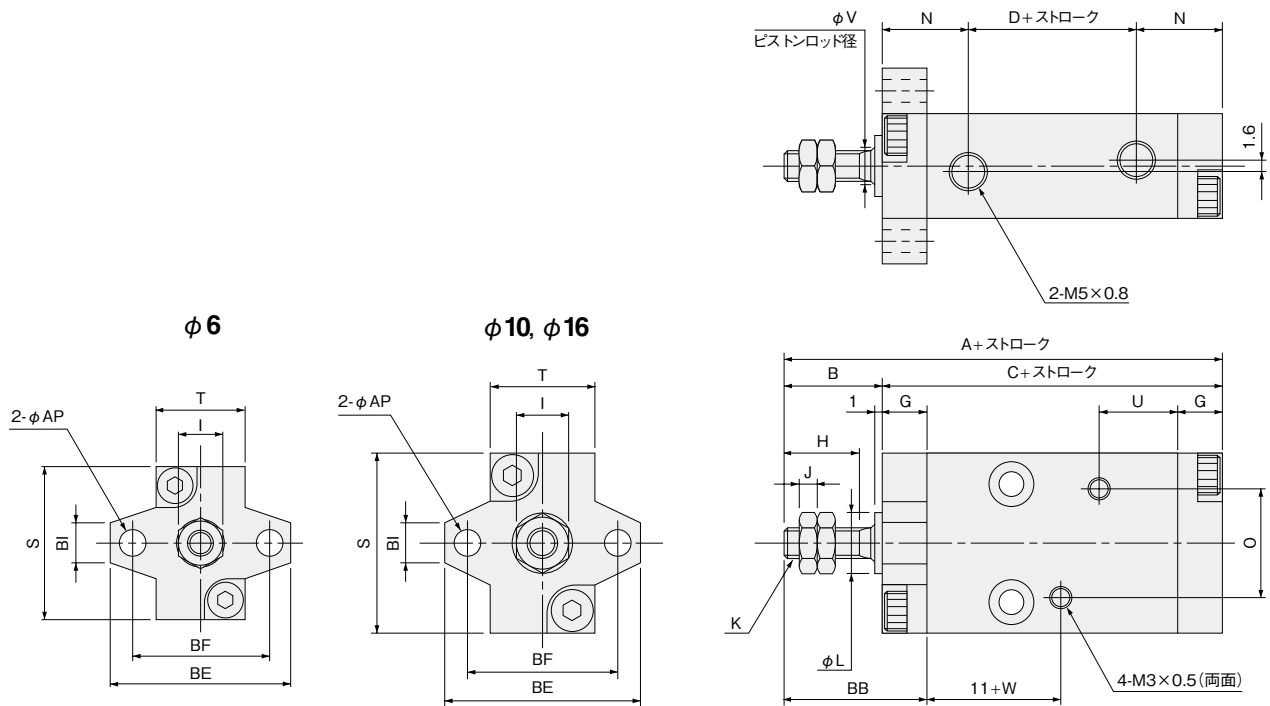
注：図中の4-M3×0.5のめねじ(センサスイッチ取付用)は、シリンダの取付けには使用できません。また標準シリンダのストローク5mmの本体にはありません。

複動形寸法図 (mm)

●フランジAマウント BDA □ シリンダ径 × ストローク -3A



●フランジBマウント BDA □ シリンダ径 × ストローク -3B

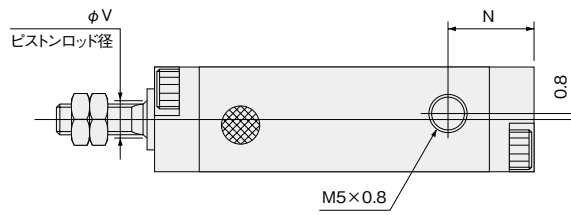


形式 記号 径	標準シリンダ			センサシリンダ			B	G	H	I	J	K	L	N	O	S	T	U	V	W	AF	AP	BB	BC	BE	BF	BG	BH	BI
	A	C	D	A	C	D																							
6	38	28	8	43	33	13	10	5	7	5.5	1.8	M3×0.5	6 <sub>0,05</sub>	10	14	20	12		3	6.5	6	3.5	15	27.5	24	18	3.5	14	
10	43	30	7	48	35	12	13	6	10	7	2.4	M4×0.7	8 <sub>0,05</sub>	11.5	15	24	14	10.5	5	6.5	8	3.5	19	31.5	26	20	3.5	16	5
16	48	33	8	53	38	13	15	7	12	8	3.2	M5×0.8	10 <sub>0,05</sub>	12.5	19	33	20		6	7.5	12	4.5	22	42	36	28	4.5	21	6

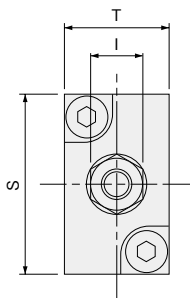
注: 図中の4-M3×0.5のめねじ(センサスイッチ取付用)は、シリンダの取付けには使用できません。また標準シリンダのストローク5mmの本体にはありません。

押出単動形寸法図 (mm)

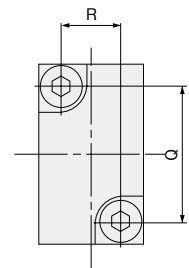
● サイドマウント BSA □ シリンダ径 × ストローク



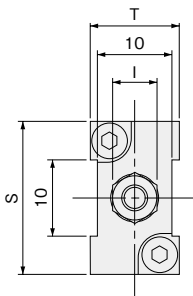
φ10, φ16



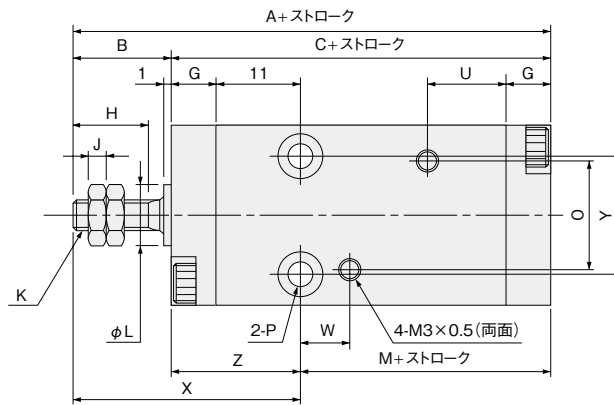
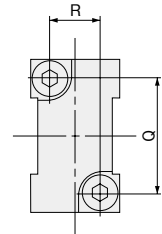
φ10, φ16



φ6



φ6

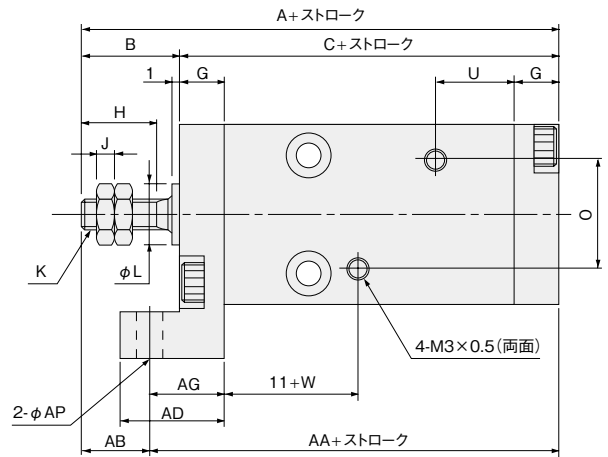
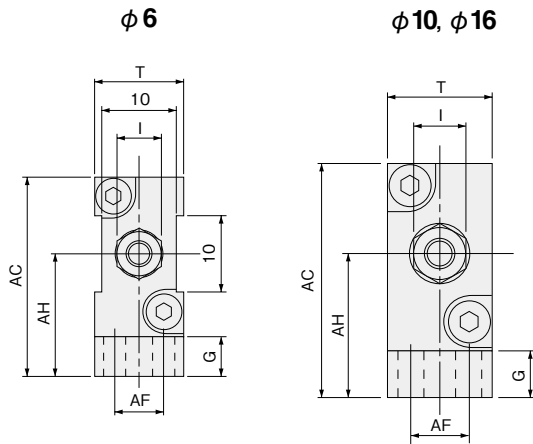
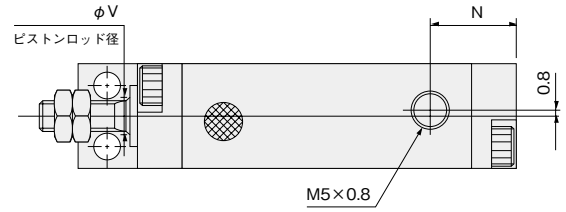


形式 記号 径	標準シリンダ			センサシリンダ			B	G	H	I	J	K	L	N	O	P				Q	R	S	T	U	V	W	X	Y	Z	
	A	C	M	A	C	M										15	7	20	12											3
6	43	33	17	48	38	22	10	5	7	5.5	1.8	M3×0.5	6 <sub>0,05</sub> <sup>0</sup>	10	14	φ3.5座ぐりφ6 深さ4.2(両面)	15	7	20	12	3	6.5	26	12	16					
10	48	35	18	53	40	23	13	6	10	7	2.4	M4×0.7	8 <sub>0,05</sub> <sup>0</sup>	11.5	15	φ3.5座ぐりφ6 深さ3.2(両面)	18	8	24	14	10.5	5	30	16	17					
16	53	38	20	58	43	25	15	7	12	8	3.2	M5×0.8	10 <sub>0,05</sub> <sup>0</sup>	12.5	19	φ4.5座ぐりφ7.6 深さ4.2(両面)	25	12	33	20	6	7.5	33	24	18					

注：図中の4-M3×0.5のめねじ(センサスイッチ取付用)は、シリンダの取付けには使用できません。また標準シリンダのストローク5mmの本体にはありません。

押出単動形寸法図 (mm)

●フートAマウント BSA □ シリンダ径 × ストローク -1A

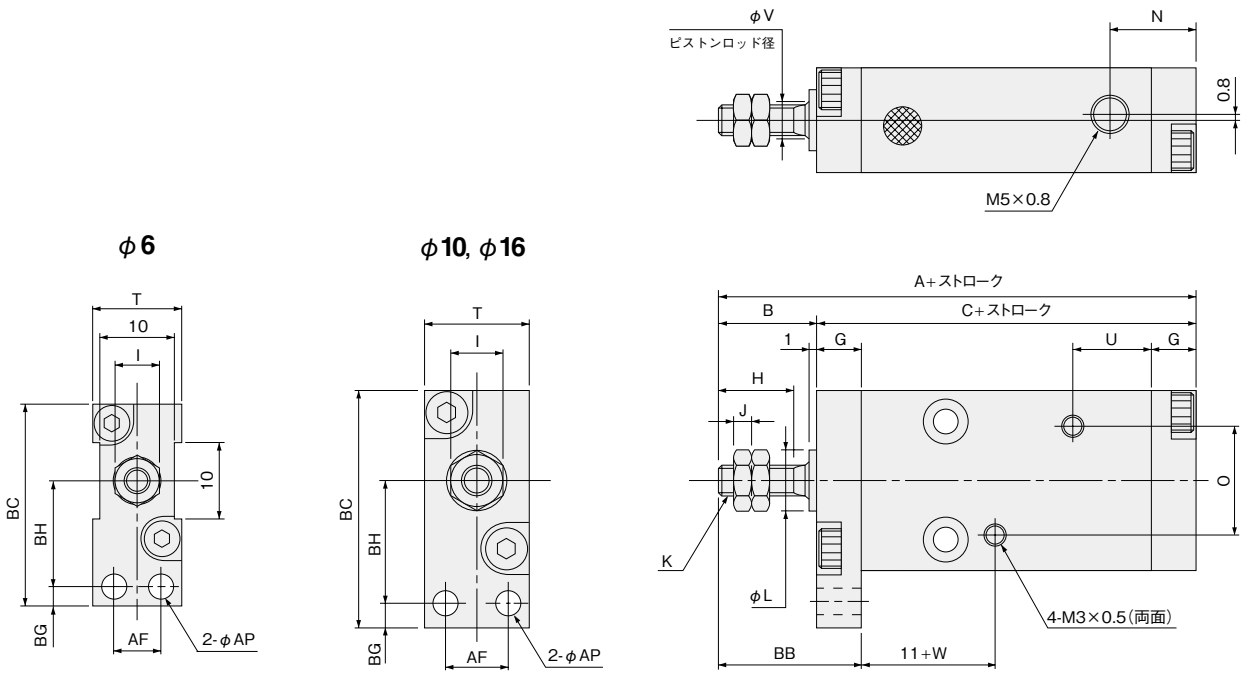


形式 記号 径	標準シリンダ			センサシリンダ			B	G	H	I	J	K	L	N	O	T	U	V	W	AB	AC	AD	AF	AG	AH	AP
	A	C	AA	A	C	AA																				
6	43	33	37	48	38	42	10	5	7	5.5	1.8	M3×0.5	6 <sup>0</sup> <sub>-0.05</sub>	10	14	12		3		6	26	13	6	9	16	
10	48	35	39	53	40	44	13	6	10	7	2.4	M4×0.7	8 <sup>0</sup> <sub>-0.05</sub>	11.5	15	14	10.5	5	6.5	9	31	14	8	10	19	3.5
16	53	38	43	58	43	48	15	7	12	8	3.2	M5×0.8	10 <sup>0</sup> <sub>-0.05</sub>	12.5	19	20		6	7.5	10	41.5	17	12	12	25	4.5

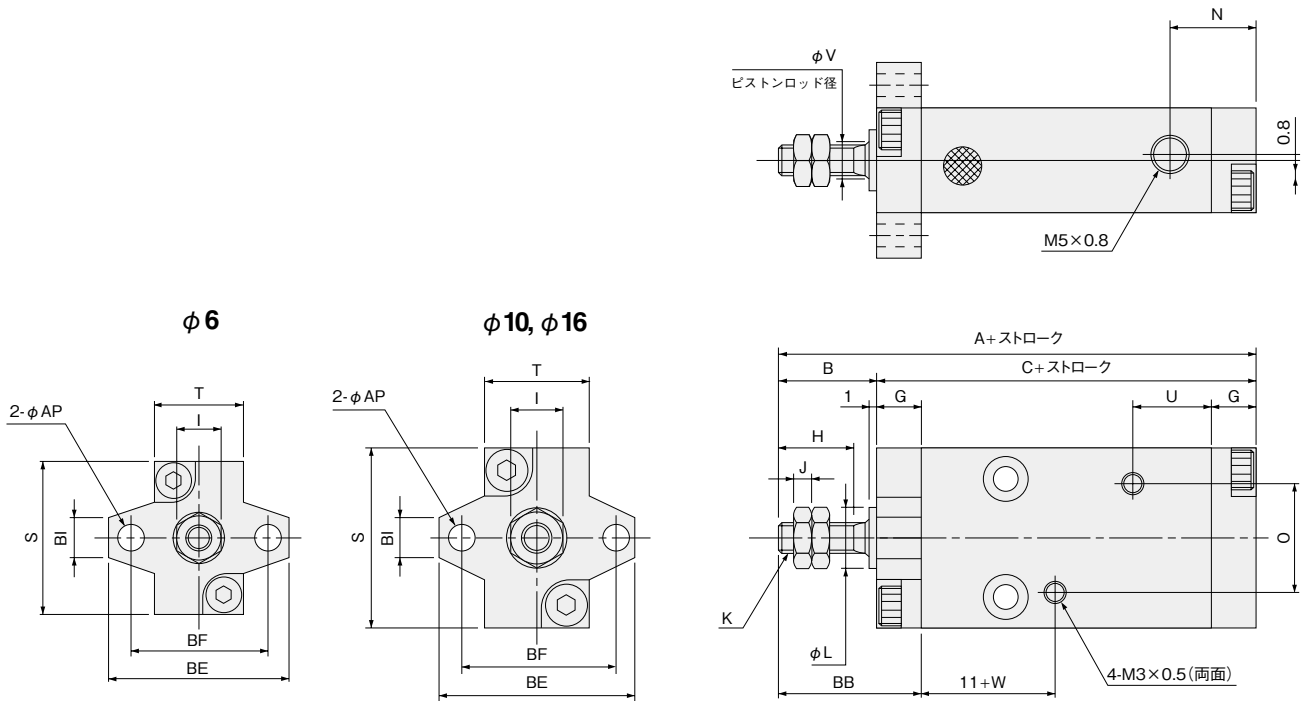
注：図中の4-M3×0.5のめねじ(センサスイッチ取付用)は、シリンダの取付けには使用できません。また標準シリンダのストローク5mmの本体にはありません。

押出単動形寸法図 (mm)

●フランジAマウント BSA □ シリンダ径 × ストローク -3A



●フランジBマウント BSA □ シリンダ径 × ストローク -3B

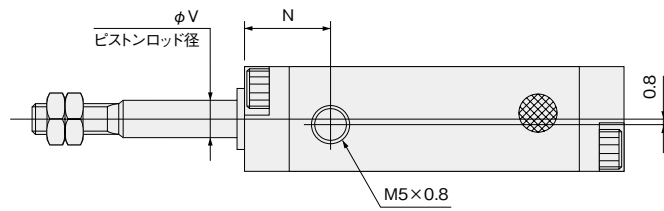


形式 記号 径	標準シリンダ		センサシリンダ		B	G	H	I	J	K	L	N	O	S	T	U	V	W	AF	AP	BB	BC	BE	BF	BG	BH	BI	
	A	C	A	C																								
6	43	33	48	38	10	5	7	5.5	1.8	M3×0.5	6 <sub>0.05</sub> <sup>0</sup>	10	14	20	12		3	6	6	3.5	15	27.5	24	18		14		
10	48	35	53	40	13	6	10	7	2.4	M4×0.7	8 <sub>0.05</sub> <sup>0</sup>	11.5	15	24	14	10.5	5	6.5	8	3.5	19	31.5	26	20	3.5	16	5	
16	53	38	58	43	15	7	12	8	3.2	M5×0.8	10 <sub>0.05</sub> <sup>0</sup>	12.5	19	33	20		6	7.5	12	4.5	22	42	36	28	4.5	21	6	

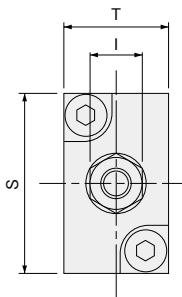
注：図中の4-M3×0.5のめねじ(センサスイッチ取付用)は、シリンダの取付けには使用できません。また標準シリンダのストローク5mmの本体にはありません。

引込単動形寸法図 (mm)

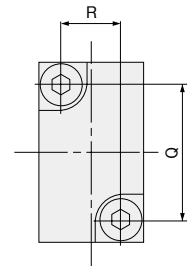
● サイドマウント BTA □ シリンダ径 × ストローク



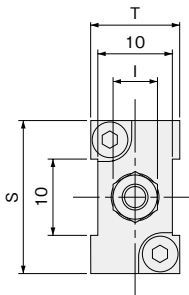
φ10, φ16



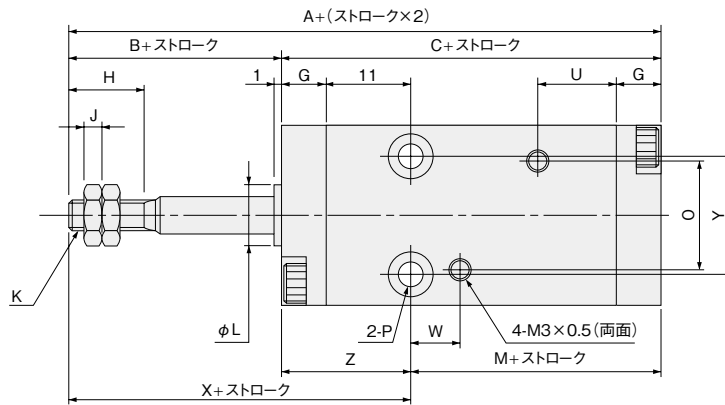
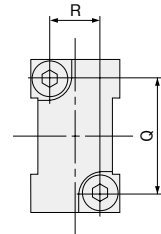
φ10, φ16



φ6



φ6

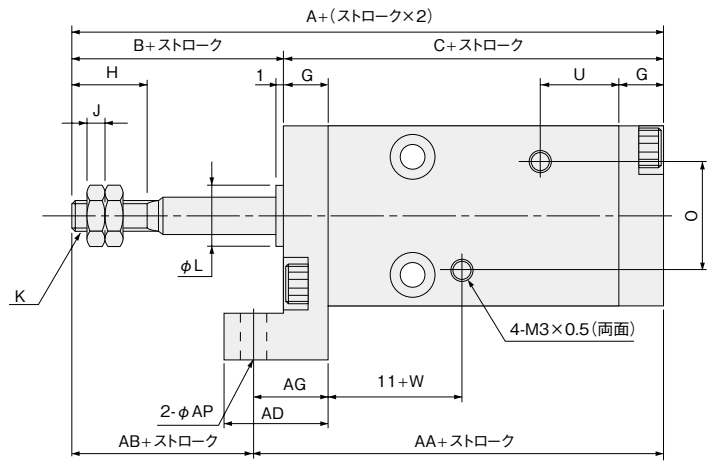
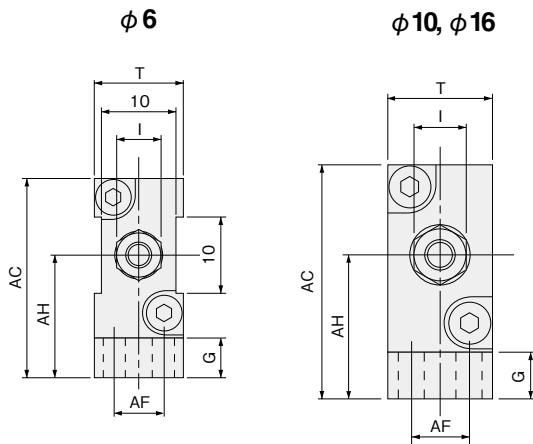
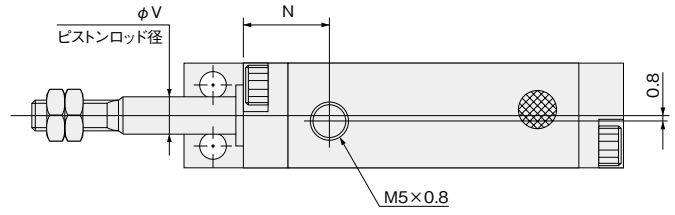


形式 記号 径	標準シリンダ			センサシリンダ			B	G	H	I	J	K	L	N	O	P				Q	R	S	T	U	V	W	X	Y	Z
	A	C	M	A	C	M										1	11	U	G										
6	43	33	17	48	38	22	10	5	7	5.5	1.8	M3×0.5	6 <sub>0,05</sub> <sup>0</sup>	10	14	φ3.5座ぐりφ6 深さ4.2(両面)	15	7	20	12		3					26	12	16
10	48	35	18	53	40	23	13	6	10	7	2.4	M4×0.7	8 <sub>0,05</sub> <sup>0</sup>	11.5	15	φ3.5座ぐりφ6 深さ3.2(両面)	18	8	24	14	10.5	5	6.5			30	16	17	
16	53	38	20	58	43	25	15	7	12	8	3.2	M5×0.8	10 <sub>0,05</sub> <sup>0</sup>	12.5	19	φ4.5座ぐりφ7.6 深さ4.2(両面)	25	12	33	20		6	7.5			33	24	18	

注：図中の4-M3×0.5のめねじ(センサスイッチ取付用)は、シリンダの取付けには使用できません。また標準シリンダのストローク5mmの本体にはありません。

引込単動形寸法図 (mm)

●フートAマウント BTA □ シリンダ径 × ストローク -1A

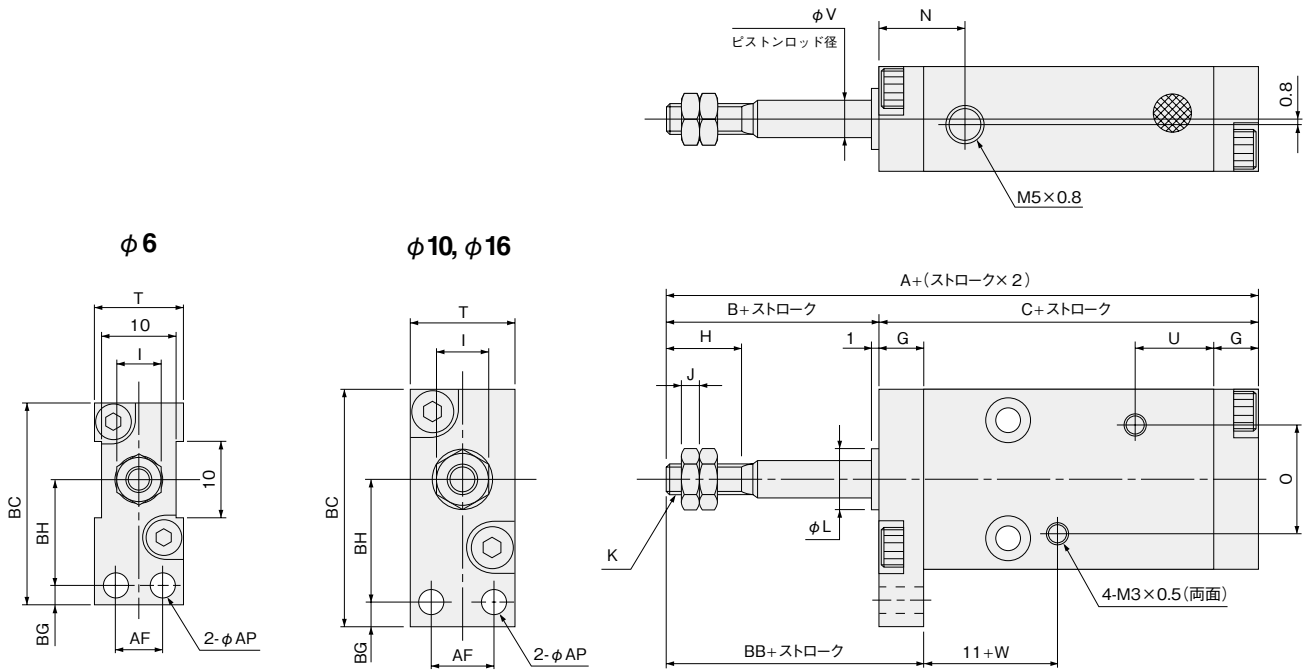


形式 記号 径	標準シリンダ			センサシリンダ			B	G	H	I	J	K	L	N	O	T	U	V	W	AB	AC	AD	AF	AG	AH	AP
	A	C	AA	A	C	AA																				
6	43	33	37	48	38	42	10	5	7	5.5	1.8	M3×0.5	6 <sup>0</sup> <sub>-0.05</sub>	10	14	12		3		6	26	13	6	9	16	
10	48	35	39	53	40	44	13	6	10	7	2.4	M4×0.7	8 <sup>0</sup> <sub>-0.05</sub>	11.5	15	14	10.5	5	6.5	9	31	14	8	10	19	3.5
16	53	38	43	58	43	48	15	7	12	8	3.2	M5×0.8	10 <sup>0</sup> <sub>-0.05</sub>	12.5	19	20		6	7.5	10	41.5	17	12	12	25	4.5

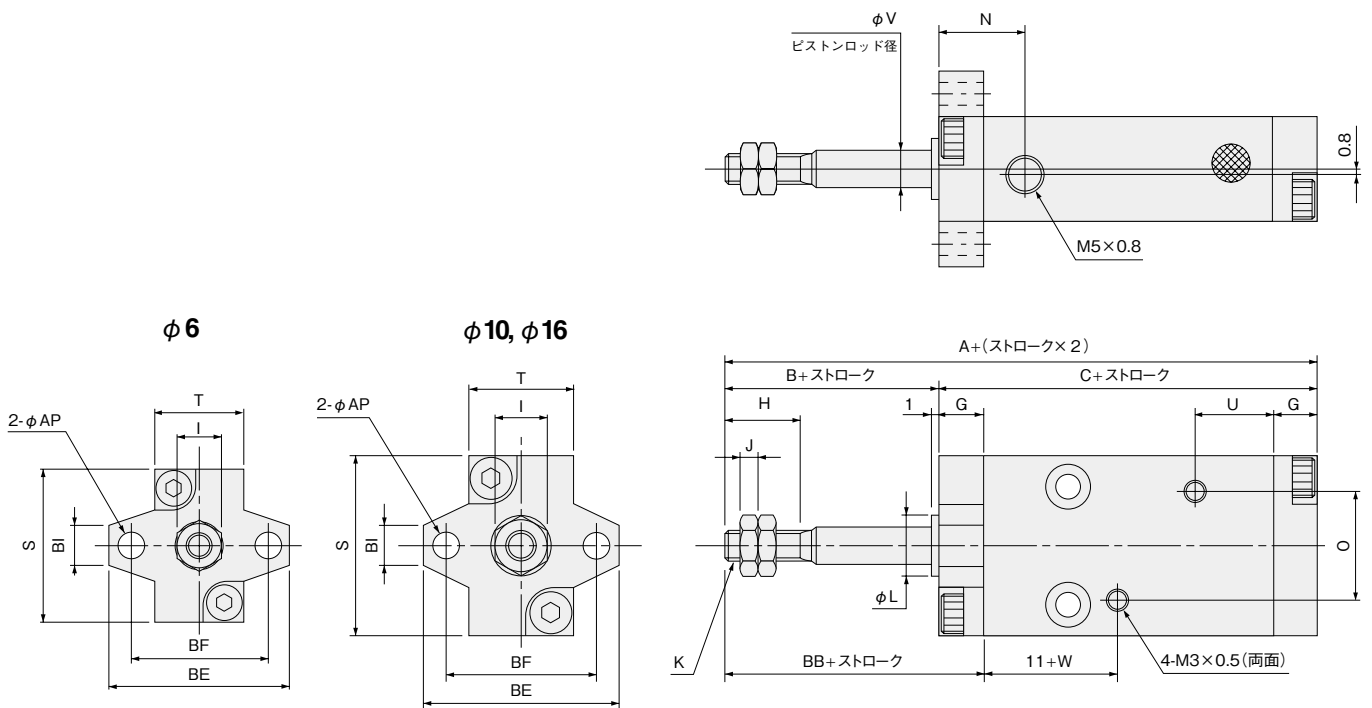
注：図中の4-M3×0.5のめねじ(センサスイッチ取付用)は、シリンダの取付けには使用できません。また標準シリンダのストローク5mmの本体にはありません。

引込単動形寸法図 (mm)

●フランジAマウント BTA □ シリンダ径 × ストローク -3A



●フランジBマウント BTA □ シリンダ径 × ストローク -3B



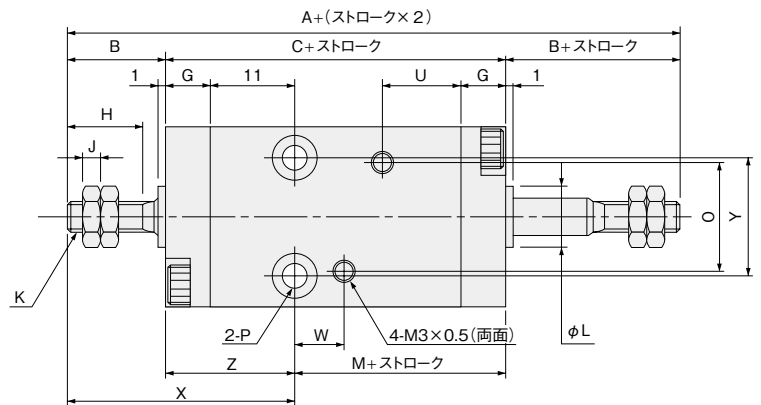
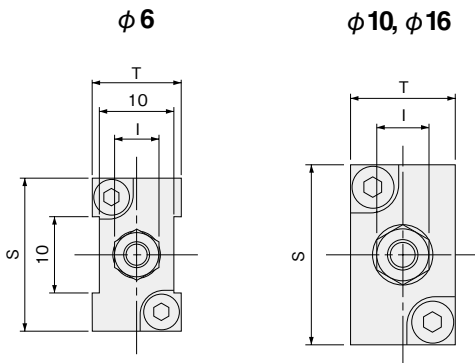
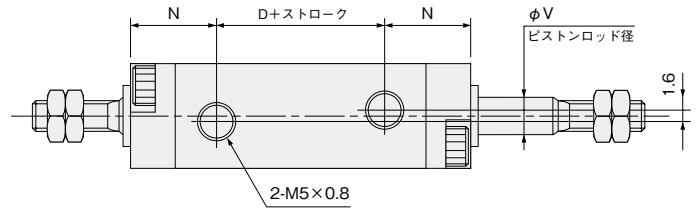
形式 記号 径	標準シリンダ		センサシリンダ		B	G	H	I	J	K	L	N	O	S	T	U	V	W	AF	AP	BB	BC	BE	BF	BG	BH	BI
	A	C	A	C																							
6	43	33	48	38	10	5	7	5.5	1.8	M3 × 0.5	6 <sub>0.05</sub> <sup>0</sup>	10	14	20	12		3	6.5	6	3.5	15	27.5	24	18		14	
10	48	35	53	40	13	6	10	7	2.4	M4 × 0.7	8 <sub>0.05</sub> <sup>0</sup>	11.5	15	24	14	10.5	5	8	8	3.5	19	31.5	26	20	3.5	16	5
16	53	38	58	43	15	7	12	8	3.2	M5 × 0.8	10 <sub>0.05</sub> <sup>0</sup>	12.5	19	33	20		6	7.5	12	4.5	22	42	36	28	4.5	21	6

注：図中の4-M3×0.5のめねじ(センサスイッチ取付用)は、シリンダの取付けには使用できません。また標準シリンダのストローク5mmの本体にはありません。



両ロッド複動形寸法図 (mm)

● サイドマウント **BDAD** □ シリンダ径 × □ ストローク

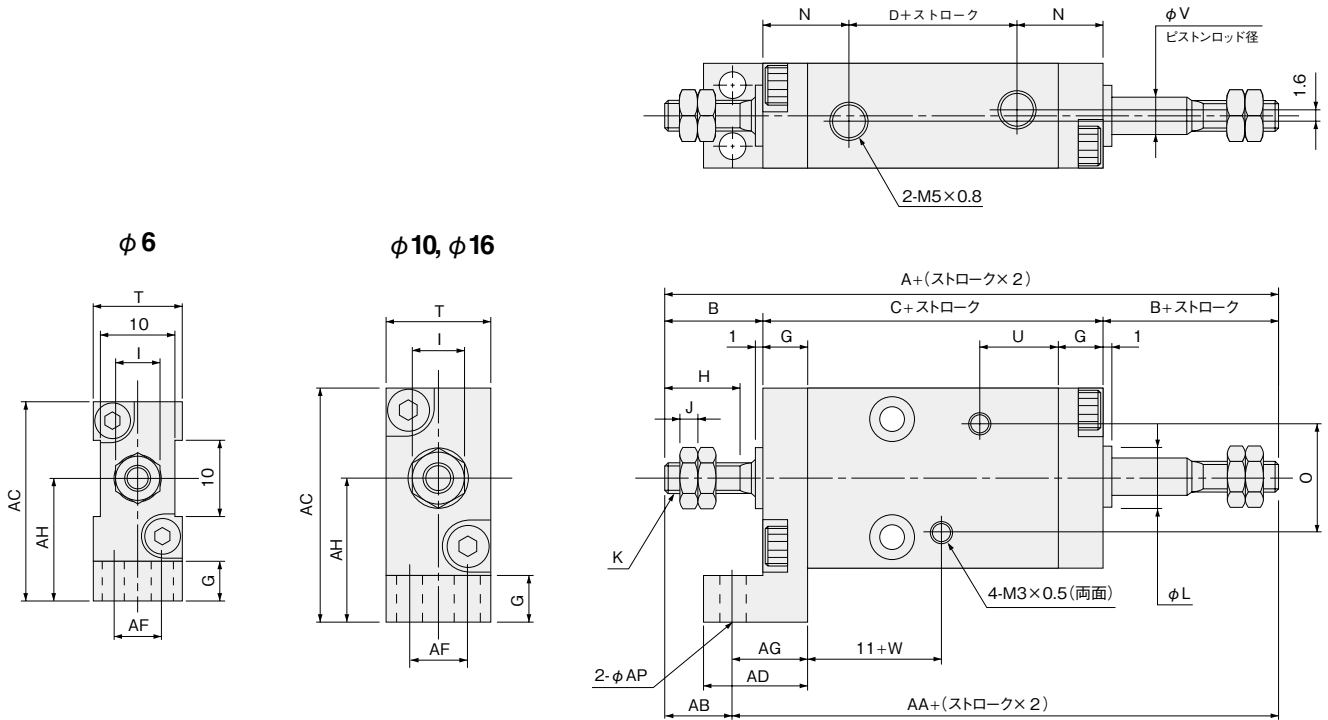


形式 記号 径	標準シリンダ				センサシリンダ				B	G	H	I	J	K	L	N	O	P				S	T	U	V	W	X	Y	Z
	A	C	D	M	A	C	D	M										φ3.5座ぐりφ6 深さ4.2(両面)	φ3.5座ぐりφ6 深さ3.2(両面)	φ4.5座ぐりφ7.6 深さ4.2(両面)									
6	48	28	8	12	53	33	13	17	10	5	7	5.5	1.8	M3×0.5	6 <sub>0,0.05</sub>	10	14	φ3.5座ぐりφ6 深さ4.2(両面)	20	12		3				26	12	16	
10	56	30	7	13	61	35	12	18	13	6	10	7	2.4	M4×0.7	8 <sub>0,0.05</sub>	11.5	15	φ3.5座ぐりφ6 深さ3.2(両面)	24	14	10.5	5	6.5		30	16	17		
16	63	33	8	15	68	38	13	20	15	7	12	8	3.2	M5×0.8	10 <sub>0,0.05</sub>	12.5	19	φ4.5座ぐりφ7.6 深さ4.2(両面)	33	20		6	7.5	33	24	18			

注：図中の4-M3×0.5のめねじ(センサスイッチ取付用)は、シリンダの取付けには使用できません。また標準シリンダのストローク5mmの本体にはありません。

両ロッド複動形寸法図 (mm)

●フートAマウント BDAD □ シリンダ径 × ストローク -1A

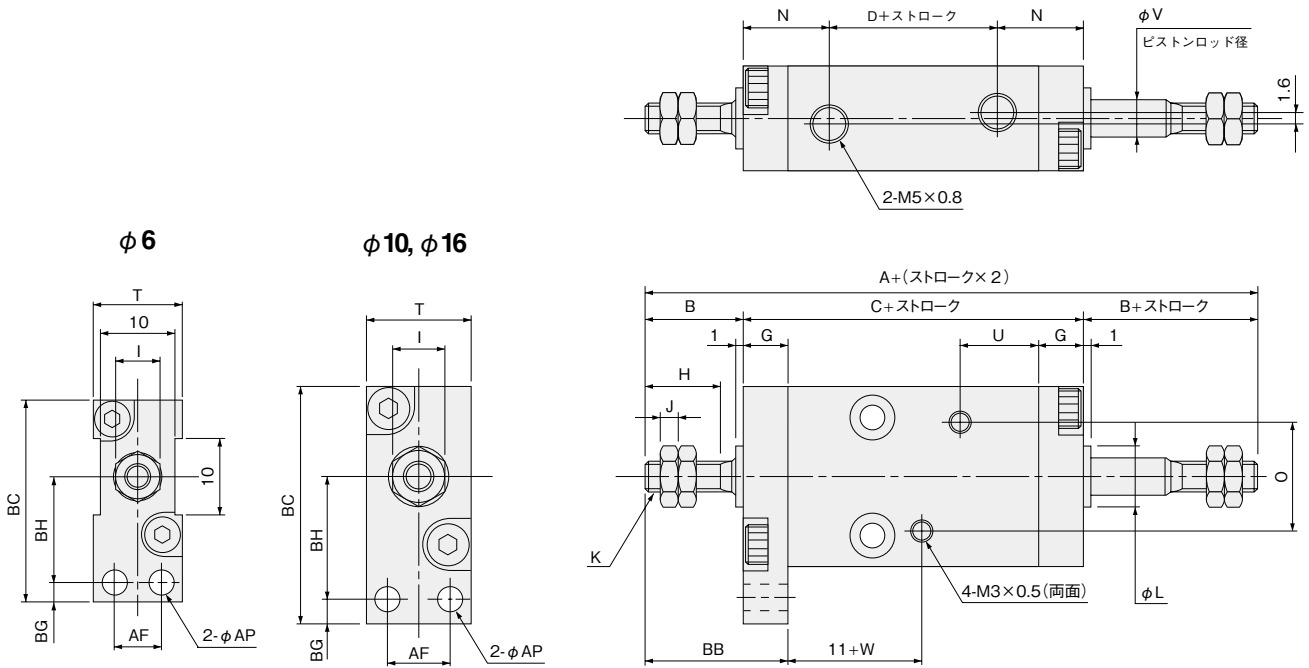


形式 記号 径	標準シリンダ				センサシリンダ				B	G	H	I	J	K	L	N	O	T	U	V	W	AB	AC	AD	AF	AG	AH	AP
	A	C	D	AA	A	C	D	AA																				
6	48	28	8	42	53	33	13	47	10	5	7	5.5	1.8	M3×0.5	6 <sup>0</sup> <sub>-0.05</sub>	10	14	12		3		6	26	13	6	9	16	
10	56	30	7	47	61	35	12	52	13	6	10	7	2.4	M4×0.7	8 <sup>0</sup> <sub>-0.05</sub>	11.5	15	14	10.5	5	6.5	9	31	14	8	10	19	3.5
16	63	33	8	53	68	38	13	58	15	7	12	8	3.2	M5×0.8	10 <sup>0</sup> <sub>-0.05</sub>	12.5	19	20		6	7.5	10	41.5	17	12	12	25	4.5

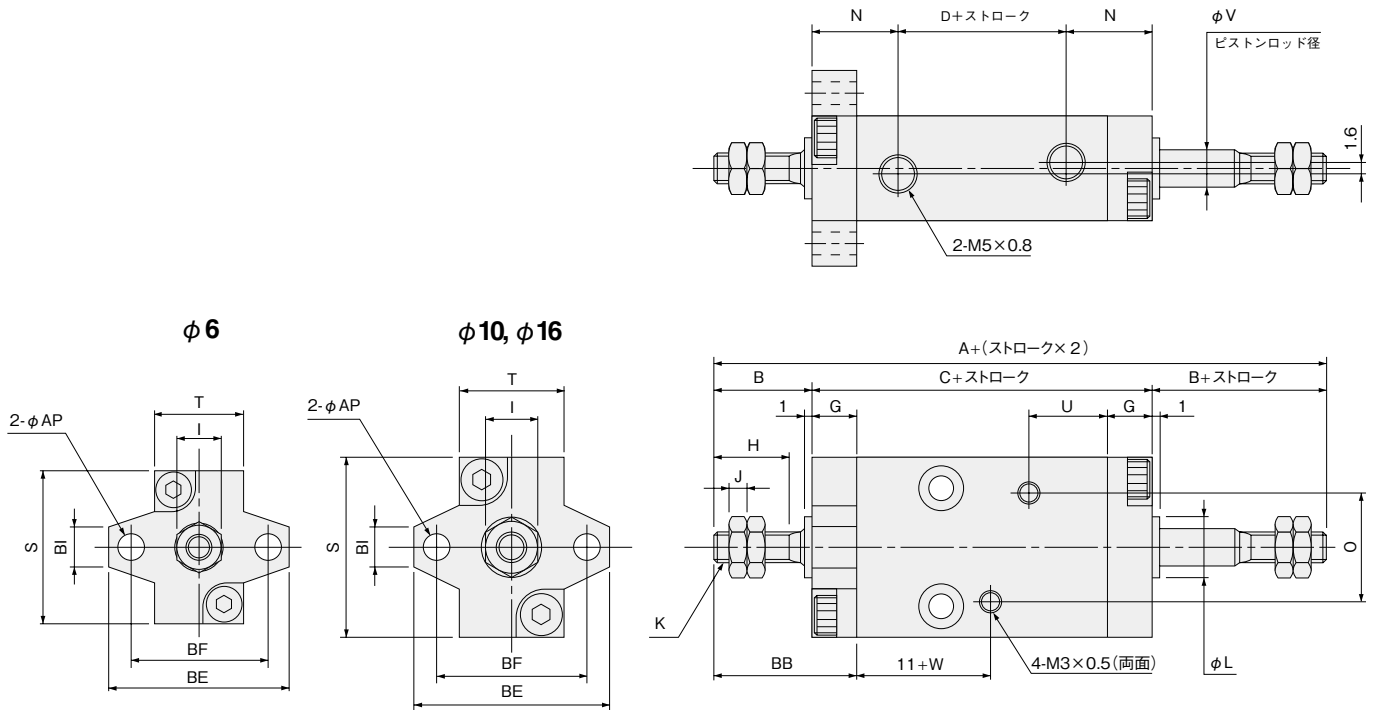
注：図中の4-M3×0.5のめねじ(センサスイッチ取付用)は、シリンダの取付けには使用できません。また標準シリンダのストローク5mmの本体にはありません。

両ロッド複動形寸法図 (mm)

●フランジAマウント BDAD □ シリンダ径 × ストローク -3A



●フランジBマウント BDAD □ シリンダ径 × ストローク -3B

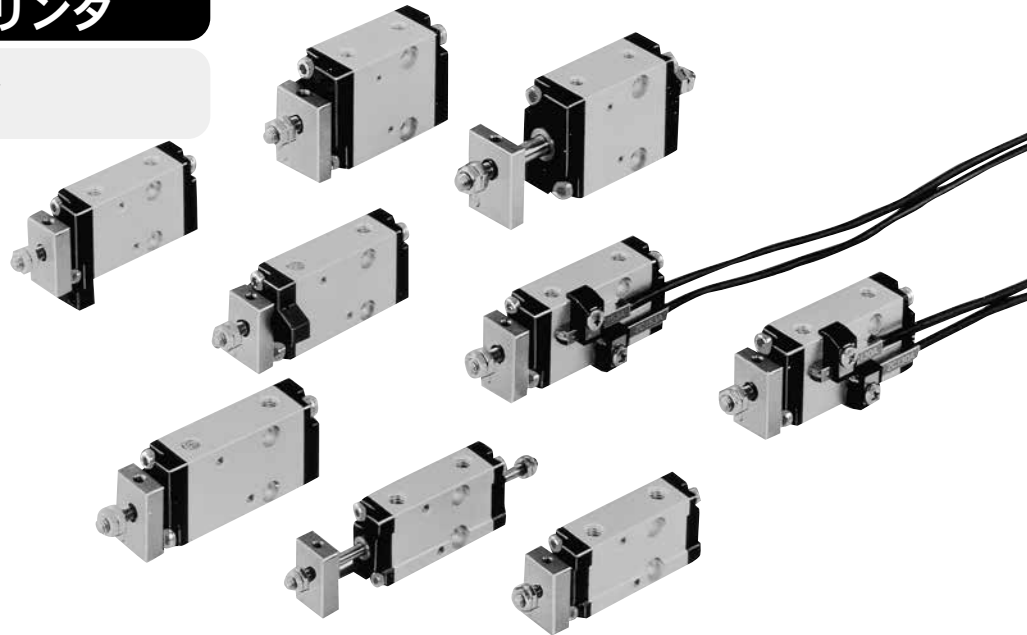


形式 記号 径	標準シリンダ			センサシリンダ			B	G	H	I	J	K	L	N	O	S	T	U	V	W	AF	AP	BB	BC	BE	BF	BG	BH	BI
	A	C	D	A	C	D																							
6	48	28	8	53	33	13	10	5	7	5.5	1.8	M3×0.5	6 <sub>0,05</sub>	10	14	20	12		3	6	6	3.5	15	27.5	24	18		14	
10	56	30	7	61	35	12	13	6	10	7	2.4	M4×0.7	8 <sub>0,05</sub>	11.5	15	24	14	10.5	5	6.5	8	3.5	19	31.5	26	20	3.5	16	5
16	63	33	8	68	38	13	15	7	12	8	3.2	M5×0.8	10 <sub>0,05</sub>	12.5	19	33	20		6	7.5	12	4.5	22	42	36	28	4.5	21	6

注：図中の4-M3×0.5のめねじ(センサスイッチ取付用)は、シリンダの取付けには使用できません。また標準シリンダのストローク5mmの本体にはありません。

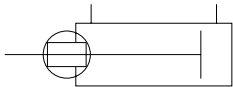
# マルチマウントシリンダ

## 回転レスシリンダ

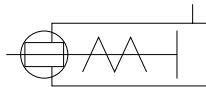


### 表示記号

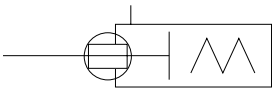
●複動形 (BDAL)



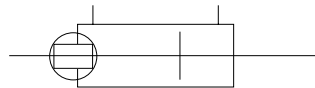
●押出単動形 (BSAL)



●引込単動形 (BTAL)



●両ロッド複動形 (BDADL)



### 推力

シリンダ径 mm	ピストン ロッド径 mm	作動形式	受圧 面積 mm <sup>2</sup>	空気圧力MPa							
				0.1	0.2	0.3	0.4	0.5	0.6	0.7	
6	3	複動形	押側	28.2	—	5.6	8.5	11.3	14.1	16.9	19.7
			引側	21.2	—	4.2	6.4	8.5	10.6	12.7	14.8
		押出単動形	28.2	—	5.6	8.5	11.3	14.1	16.9	19.7	
			引込単動形	21.2	—	—	6.4	8.5	10.6	12.7	14.8
10	5	複動形	押側	78.5	7.9	15.7	23.6	31.4	39.3	47.1	55
			引側	58.9	5.9	11.8	17.7	23.6	29.5	35.3	41.2
		押出単動形	78.5	—	15.7	23.6	31.4	39.3	47.1	55	
			引込単動形	58.9	—	11.8	17.7	23.6	29.5	35.3	41.2
16	6	複動形	押側	201	20.1	40.2	60.3	80.4	100.5	120.6	140.7
			引側	172	17.2	34.4	51.6	68.8	86	103.2	120.4
		押出単動形	201	—	40.2	60.3	80.4	100.5	120.6	140.7	
			引込単動形	172	—	34.4	51.6	68.8	86	103.2	120.4

注：両ロッド複動形は、複動形の引側をご覧ください。

### スプリング戻り力 (単動形のみ)



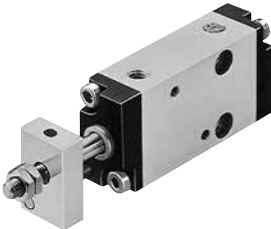

シリンダ径mm	項目 ストロークmm	ゼロストローク			ストロークエンド
		5	10	15	5・10・15
6		3.9	2.9	2.0	4.9
10		6.9	4.9	2.9	9.8
16		17.7	13.7	9.8	21.6

### 仕様

項目	シリンダmm	6	10	16
使用流体		空気		
使用圧力範囲 MPa	複動形	0.2~0.7	0.15~0.7	0.1~0.7
	押出単動形	0.25~0.7	0.2~0.7	0.15~0.7
	引込単動形	0.35~0.7	0.25~0.7	0.2~0.7
	両ロッド複動形	0.2~0.7	0.15~0.7	0.1~0.7
保証耐圧力	MPa	1.03		
使用温度範囲	°C	0~60		
使用速度範囲	mm/s	50~500		
クッション		ゴムバンパ方式		
給油		不要 (給油する場合はタービン油1種 (ISO VG32) 相当品)		
不回転精度		±2°	±1.5°	±1°
配管接続口径		M5×0.8		
ストローク公差	mm	+1 0		

### 作動形式・シリンダ径とストローク

作動形式	mm	
	径	標準ストローク
複動形	6	5、10、15、20、25、30
	10	
	16	
押出単動形 引込単動形	6	5、10、15
	10	
	16	
両ロッド複動形	6	5、10、15、20、25、30
	10	
	16	

複動形	押出単動形	引込単動形	両ロッド複動形
寸法図掲載ページ———38	寸法図掲載ページ———40	寸法図掲載ページ———42	寸法図掲載ページ———44
			
<b>BDAL</b>	<b>BSAL</b>	<b>BTAL</b>	<b>BDADL</b>











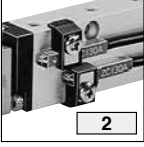
## 質量

作動形式	シリンダ径 mm	ストローク mm	サイドマウント質量		加算質量												
			標準 シリンダ	センサ シリンダ	両ロッド	センサスイッチ1個付 (取付金具を含む)				ロッド側マウント金具			ヘッド側マウント金具				
						ZC130□	ZC153□	CS5T□	CS11T□	フートA <sup>注</sup> マウント	フランジA マウント	フランジB マウント	フートA マウント	フランジA マウント	フランジB マウント		
複動形	6	5	31	34	4	20	10	1	1	15	5	5	5	5	5	5	5
		10	34	37													
		15	37	40													
		20	40	43													
		25	43	46													
		30	46	49													
	10	5	51	57	8	20	16	2	2	24	8	8	8	8	8	8	8
		10	55	61													
		15	59	65													
		20	63	69													
		25	67	73													
		30	71	77													
	16	5	104	117	16	20	33	4	4	53	17	17	17	17	17	17	17
		10	111	124													
		15	118	131													
		20	125	138													
		25	132	145													
		30	139	152													
押出単動形	6	5	35	38	-	20	-	1	1	15	5	5	5	5	5	5	
		10	38	41													
		15	41	44													
	10	5	57	63	-	20	-	2	2	24	8	8	8	8	8	8	
		10	61	67													
		15	65	71													
	16	5	115	128	-	20	-	4	4	53	17	17	17	17	17	17	
		10	122	135													
		15	129	142													
引込単動形	6	5	37	40	-	20	-	1	1	15	5	5	5	5	5	5	
		10	40	43													
		15	43	46													
	10	5	60	66	-	20	-	2	2	24	8	8	8	8	8	8	
		10	64	70													
		15	68	74													
	16	5	125	138	-	20	-	4	4	53	17	17	17	17	17	17	
		10	132	145													
		15	139	152													

注：両ロッドシリンダのプレートのないロッド側にのみ取付可能。  
 計算例：センサシリンダ複動形BDALS10×20に、センサスイッチ2個付の場合は、  
 $69 + (20 \times 2) = 109g$

備考：センサスイッチのリード線長さは2タイプあります。  
 A；1000mm，B；3000mm

# 回転レスシリンダ注文記号

システム (オーダーメイド)	シリンダ仕様	取付形式 (ロッド側)	センサスイッチの形式	リード線長さ	センサスイッチ の数		
無記入：標準仕様 <b>NCU-</b> ノンイオン仕様 ●銅系イオン発生防止対策済 ●オーダーメイド	無記入：標準シリンダ <sup>注1</sup> <b>S</b> ：センサシリンダ	サイドマウント  無記入  フランジAマウント  -3A  フランジBマウント <sup>注2</sup>  -3B	センサスイッチなし  無記入  ZC130付  -ZC130 ●無接点タイプ ●表示灯付 ●DC10~28V ●2線式  CS5T付  -CS5T ●有接点タイプ ●表示灯なし ●DC5~28V AC85~115V  ZC153付  -ZC153 ●無接点タイプ ●表示灯付 ●DC4.5~28V ●3線式  CS11T付  -CS11T ●有接点タイプ ●表示灯付 ●DC10~28V	A：1000mm B：3000mm	センサスイッチなし  無記入  1個付  1  2個付  2		
基本形式		シリンダ径×ストローク					
複動形 押出単動形 引込単動形 両ロッド複動形	BDAL BSAL BTAL BDADL	S	×	-3A -3B	-ZC130 -ZC153 -CS5T -CS11T	A B	1 2

注1：センサスイッチ用マグネットは内蔵されていません。センサスイッチを使用する場合は、センサシリンダをご使用ください。

注2：フランジBマウントでのセンサスイッチ2個取り付けはできません。フランジBマウントをロッド側に使った場合はヘッド側に1個、ヘッド側に使った場合はロッド側に1個取り付けられます。

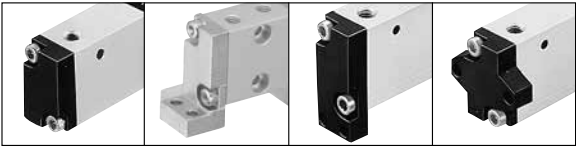
備考：ロッド先端に取り付けるシリンダジョイント、シリンダロッドエンドは1463ページをご覧ください。

- 作動形式・シリンダ径とストロークの表をご覧ください。
- ヘッド側マウント金具は別途ご注文ください。シリンダに組み付けた状態での注文はできません。
- マウント金具のみの注文記号は46ページをご覧ください。
- センサスイッチのみの注文記号は47ページをご覧ください。
- シリンダストローク5mmの場合**CS5T, CS11T**は1個付が標準です。
- 2個取り付けるときは無接点タイプをご使用ください。
- 詳細は717ページをご覧ください。

●シリンダストローク5mmの場合、有接点タイプ(**CS5T, CS11T**)は1個付が標準です。

## アディショナルパーツ (別売部品)

マウント金具



- サイドマウント
- フットAマウント
- フランジAマウント
- フランジBマウント (ヘッドカバー)

●写真はヘッド側マウント金具です。  
 ●注文記号は46ページをご覧ください。  
 ●取付ねじ2個付。

シールド板



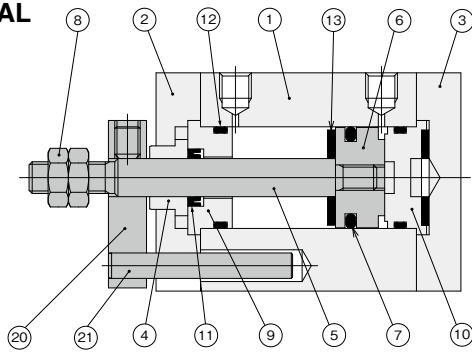
- センサシリンダ用。
- 注文記号は49ページをご覧ください。
- 取付ねじ2個付。

## 作動形式・シリンダ径とストローク mm

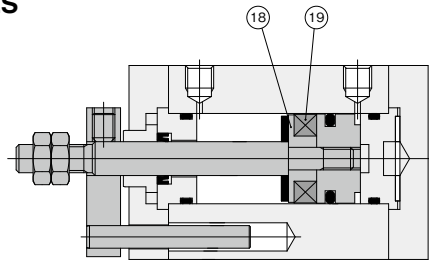
作動形式	径	標準ストローク
複動形	6	5、10、15、20、25、30
	10	
	16	
押出単動形 引込単動形	6	5、10、15
	10	
	16	
両ロッド複動形	6	5、10、15、20、25、30
	10	
	16	

## 内部構造と各部名称

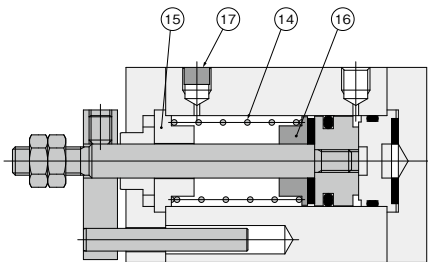
### ●複動形 BDAL



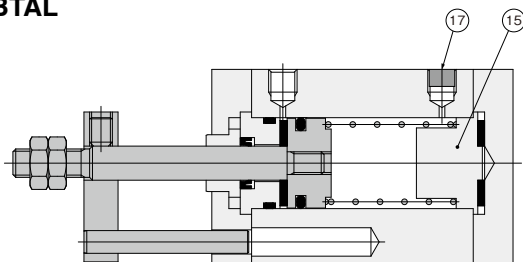
### ●センサシリンダ複動形 BDALS



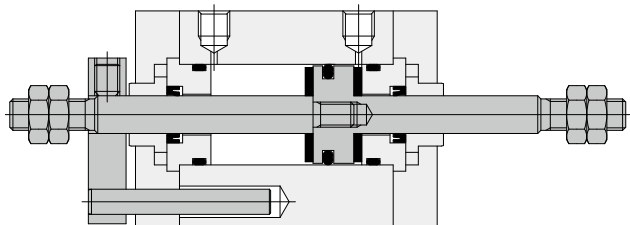
### ●押出単動形 BSAL



### ●引込単動形 BTAL



### ●両ロッド複動形 BDADL



## 主要部材質

No.	名称	材質	
		標準仕様	ノン・イオン仕様
①	本体	アルミ(アルマイト処理)	←
②	ロッドカバー <sup>注1</sup>	アルミ(黒色アルマイト処理)	←
③	ヘッドカバー <sup>注2</sup>	PBT樹脂	アルミ(黒色アルマイト処理)
④	ロッドブッシュ	含油銅合金	ステンレス
⑤	ピストンロッド	ステンレス	←
⑥	ピストン	黄銅	アルミ
⑦	ピストンパッキン	合成ゴム(NBR)	←
⑧	ロッド先端ナット	軟鋼(ニッケルめっき)	←
⑨	パッキンケース	黄銅	ステンレス
⑩	キャップ	ポリアセタール	←
⑪	ロッドパッキン	合成ゴム(NBR)	←
⑫	Oリング	合成ゴム(NBR)	←
⑬	バンパ	合成ゴム(NBR)	←
⑭	スプリング	硬鋼(亜鉛めっき)	←
⑮	スプリング受け	黄銅	アルミ
⑯	カラー	黄銅	アルミ
⑰	フィルタ	発泡金属	←
⑱	サポート	黄銅	アルミ
⑲	マグネット	φ6:焼結合金マグネット φ10・φ16:樹脂マグネット	←
⑳	プレート	黄銅(ニッケルめっき)	硬鋼(ニッケルめっき)
㉑	ガイドピン	ステンレス	←

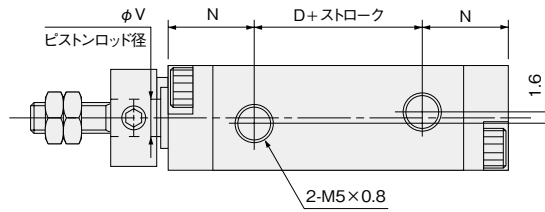
注1：フートAマウントのみ硬鋼(ニッケルめっき)です。

注2：アディショナルパーツ(別売部品)でマウント金具を購入・交換した場合のみ部品材質の変更対象となります。

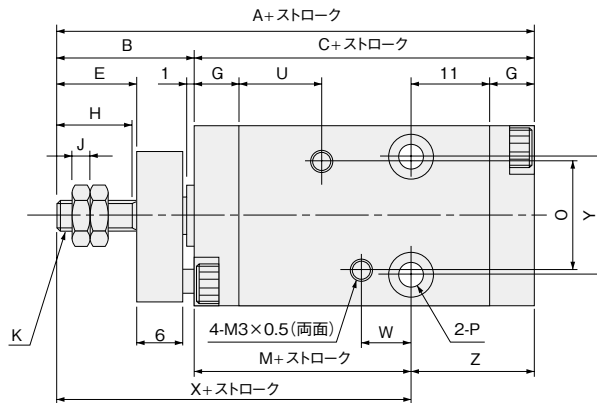
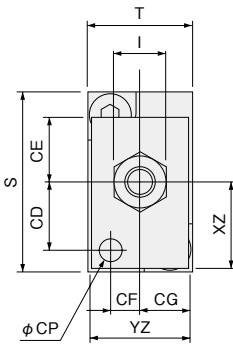
- ・フートAマウント硬鋼(ニッケルめっき)
- ・フランジAマウント:アルミ(黒色アルマイト)
- ・フランジBマウント:アルミ(黒色アルマイト)

回転レス複動形寸法図 (mm)

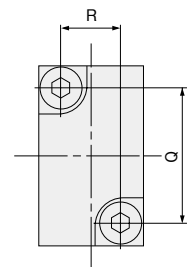
●サイドマウント BDAL □ シリンダ径 × ストローク



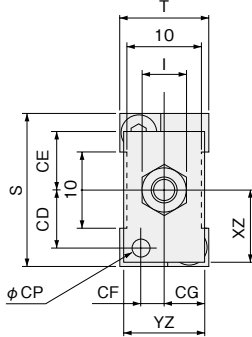
φ10, φ16



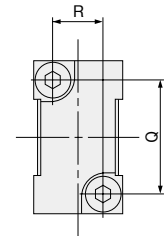
φ10, φ16



φ6



φ6



形式 記号 径	標準シリンダ					センサシリンダ																											
	A	C	D	M	X	A	C	D	M	X	B	E	G	H	I	J	K	L	N	O	P					Q	R	S	T	U	V	W	Y
6	43	28	8	12	27	48	33	13	17	32	15	7.5	5	7	5.5	1.8	M3×0.5	6 <sup>0</sup> <sub>-0.05</sub>	10	14	φ3.5座ぐりφ6 深さ4.2(両面)					15	7	20	12	3	6.5	12	16
10	48	30	7	13	31	53	35	12	18	36	18	10.5	6	10	7	2.4	M4×0.7	8 <sup>0</sup> <sub>-0.05</sub>	11.5	15	φ3.5座ぐりφ6 深さ3.2(両面)					18	8	24	14	10.5	5	16	17
16	53	33	8	15	35	58	38	13	20	40	20	12.5	7	12	8	3.2	M5×0.8	10 <sup>0</sup> <sub>-0.05</sub>	12.5	19	φ4.5座ぐりφ7.6 深さ4.2(両面)					25	12	33	20	6	7.5	24	18

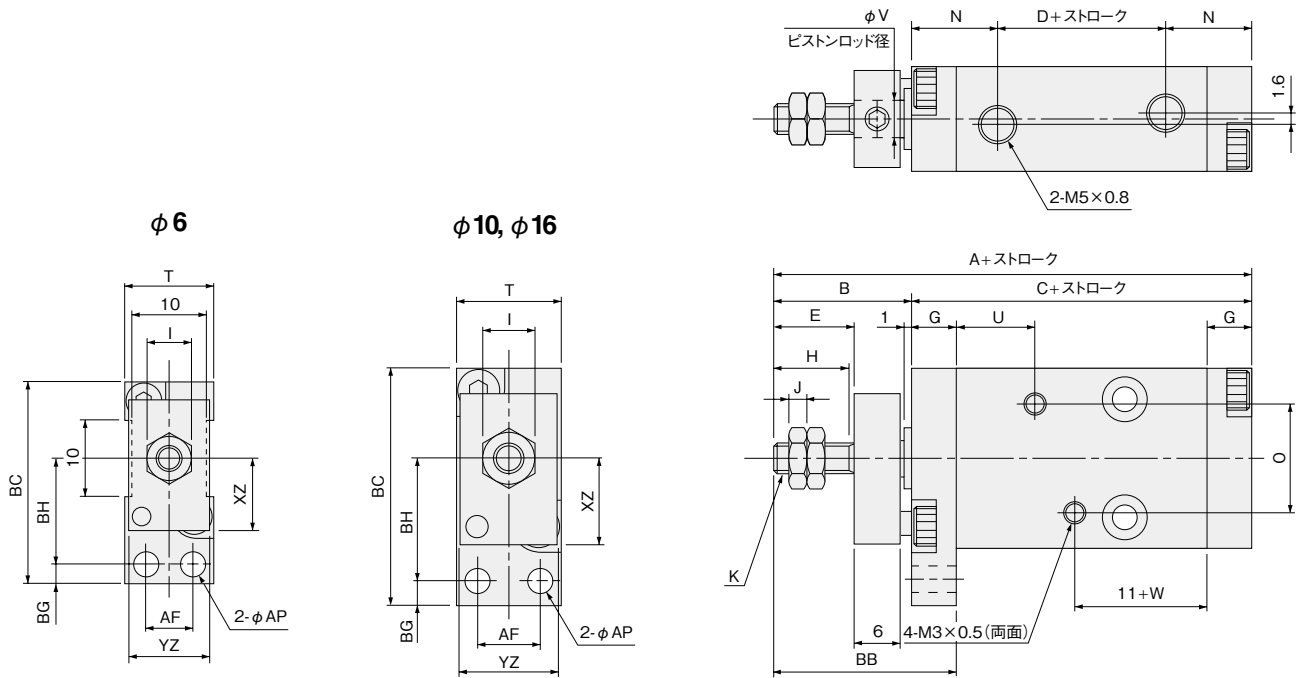
記号 径	CD	CE	CF	CG	CP	XZ	YZ
6	7.5	7.5	3.5	5.5	2.5	9.5	11
10	9	8.5	4	6.5	3	11.5	13
16	12.5	9	6	9.5	4	16	19

注：図中の4-M3×0.5のめねじ(センサスイッチ取付用)は、シリンダの取付けには使用できません。また標準シリンダのストローク5mmの本体にはありません。

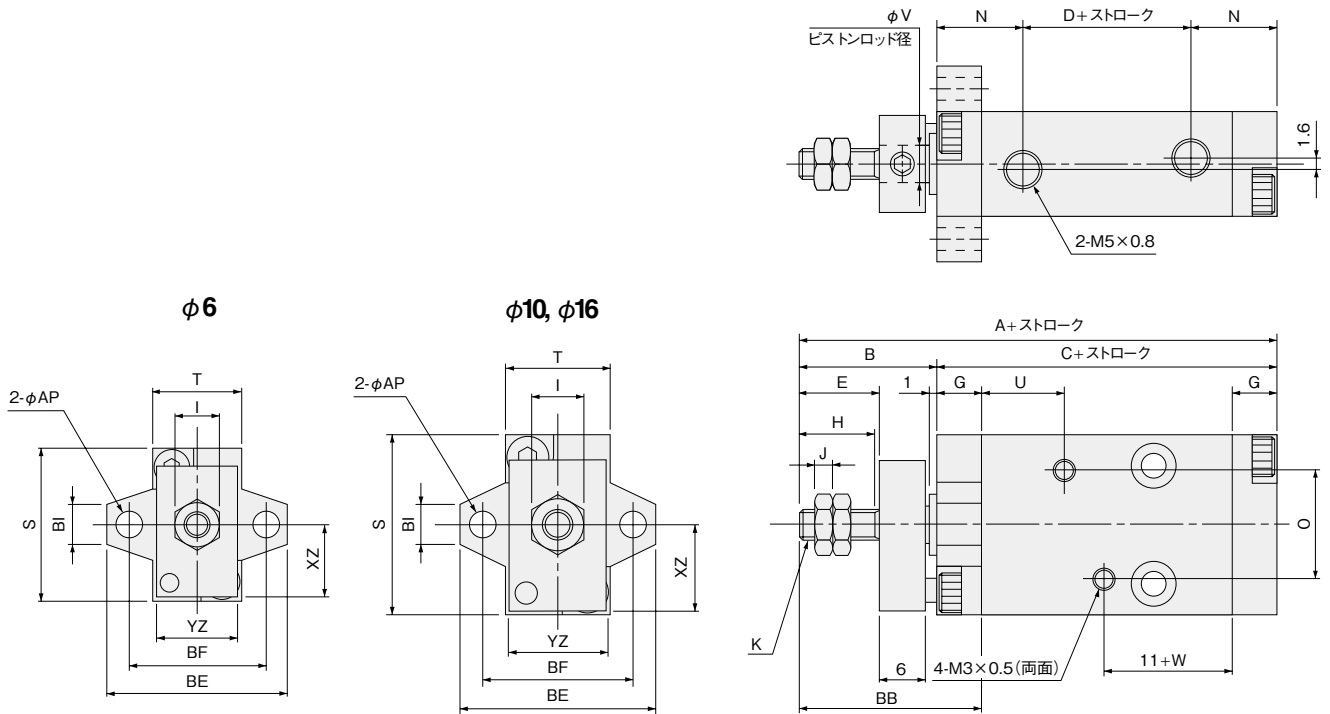


回転レス複動形寸法図 (mm)

●フランジAマウント BDAL □ シリンダ径 × ストローク -3A



●フランジBマウント BDAL □ シリンダ径 × ストローク -3B

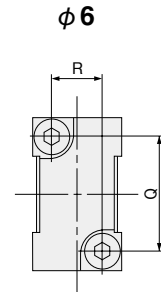
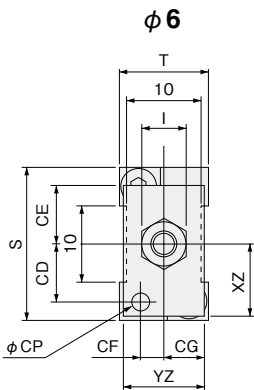
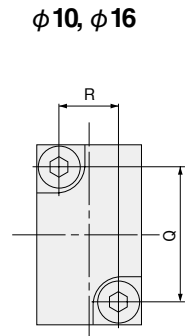
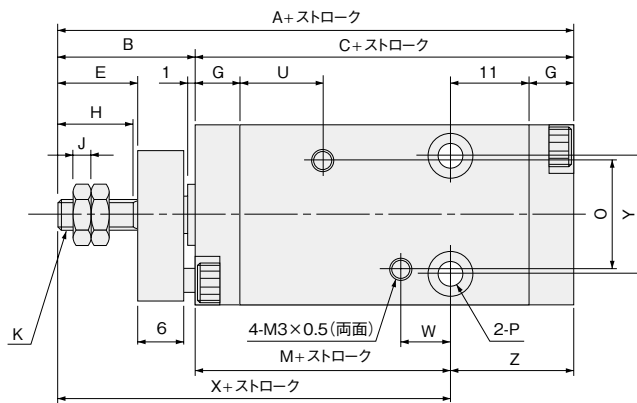
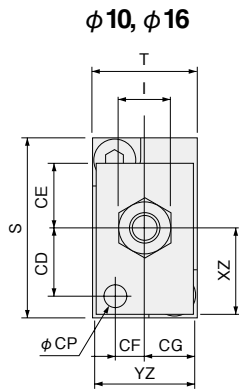
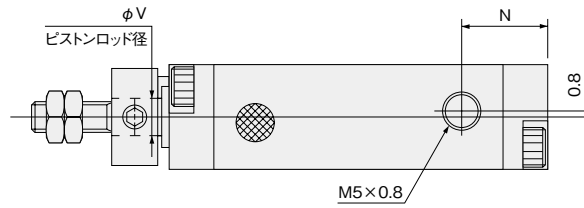


形式 記号 径	標準シリンダ			センサシリンダ			B	E	G	H	I	J	K	L	N	O	S	T	U	V	W	AF	AP	BB	BC	BE	BF	BG	BH	BI	XZ	YZ
	A	C	D	A	C	D																										
6	43	28	8	48	33	13	15	7.5	5	7	5.5	1.8	M3×0.5	6 <sub>0,005</sub>	10	14	20	12		3	6	6	20	27.5	24	18	3.5	14	5	9.5	11	
10	48	30	7	53	35	12	18	10.5	6	10	7	2.4	M4×0.7	8 <sub>0,005</sub>	11.5	15	24	14	10.5	5	6.5	8	3.5	24	31.5	26	20	3.5	16	5	11.5	13
16	53	33	8	58	38	13	20	12.5	7	12	8	3.2	M5×0.8	10 <sub>0,005</sub>	12.5	19	33	20		6	7.5	12	4.5	27	42	36	28	4.5	21	6	16	19

注：図中の4-M3×0.5のめねじ(センサスイッチ取付用)は、シリンダの取付けには使用できません。また標準シリンダのストローク5mmの本体にはありません。

回転レス押出単動形寸法図 (mm)

●サイドマウント BSAL □ シリンダ径 × ストローク



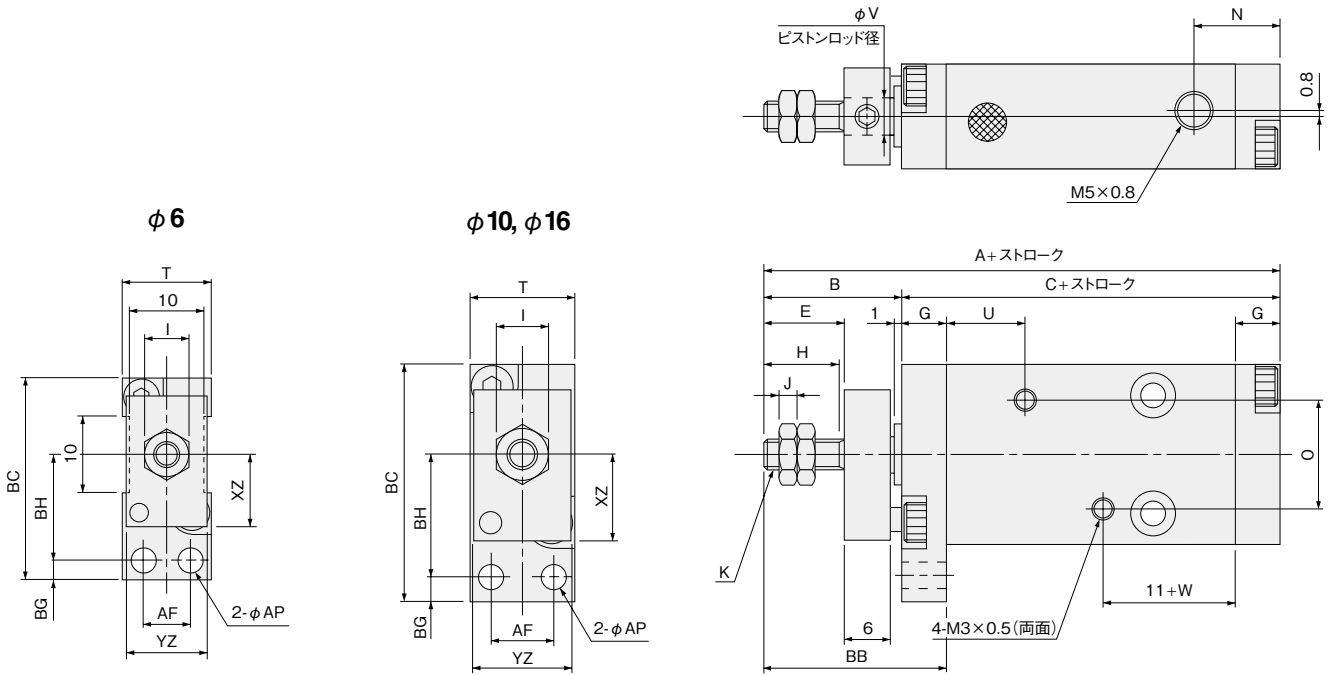
形式 記号 径	標準シリンダ				センサシリンダ				B	E	G	H	I	J	K	N	O	P	Q	R	S	T	U	V	W	Y	Z
	A	C	M	X	A	C	M	X																			
6	48	33	17	32	53	38	22	37	15	7.5	5	7	5.5	1.8	M3×0.5	10	14	φ3.5座ぐりφ6 深さ4.2(両面)	15	7	20	12		3		12	16
10	53	35	18	36	58	40	23	41	18	10.5	6	10	7	2.4	M4×0.7	11.5	15	φ3.5座ぐりφ6 深さ3.2(両面)	18	8	24	14	10.5	5	6.5	16	17
16	58	38	20	40	63	43	25	45	20	12.5	7	12	8	3.2	M5×0.8	12.5	19	φ4.5座ぐりφ7.6 深さ4.2(両面)	25	12	33	20		6	7.5	24	18

記号 径	CD	CE	CF	CG	CP	XZ	YZ
6	7.5	7.5	3.5	5.5	2.5	9.5	11
10	9	8.5	4	6.5	3	11.5	13
16	12.5	9	6	9.5	4	16	19

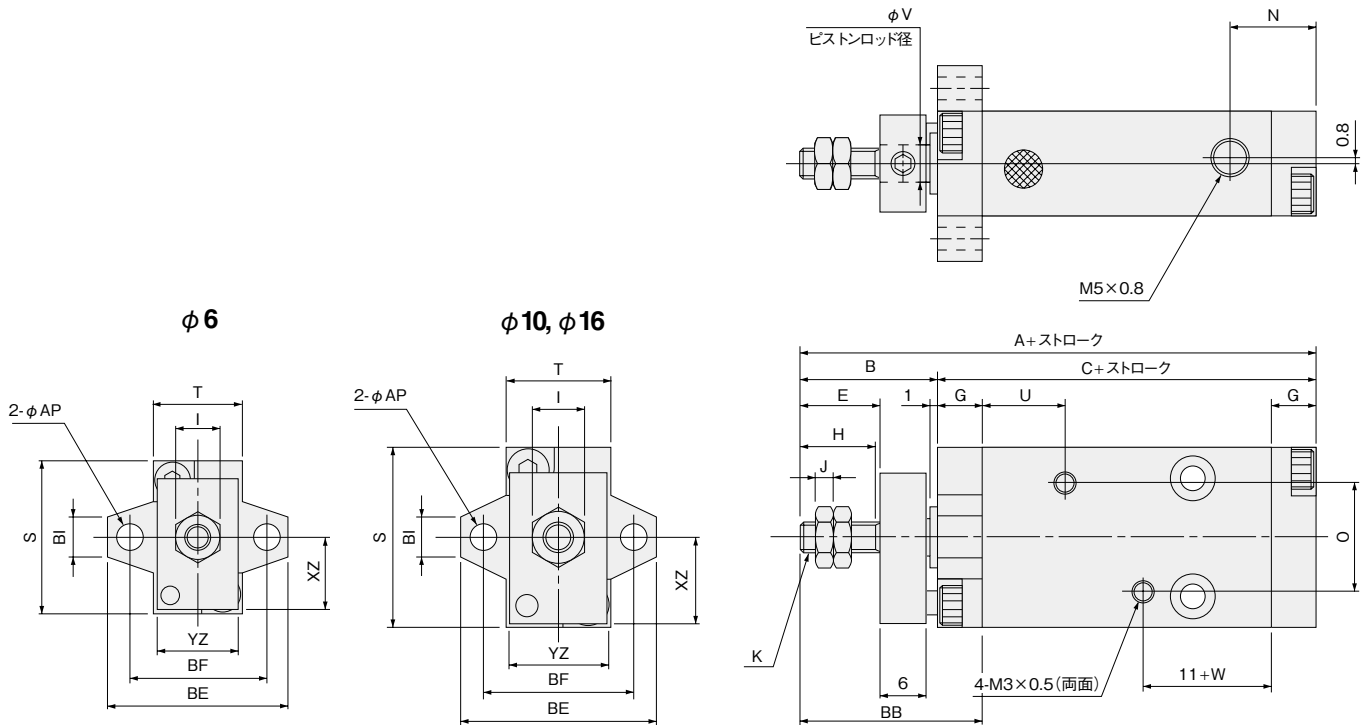
注：図中の4-M3×0.5のめねじ(センサスイッチ取付用)は、シリンダの取付けには使用できません。また標準シリンダのストローク5mmの本体にはありません。

回転レス押出単動形寸法図 (mm)

●フランジAマウント BSAL □ シリンダ径 × ストローク -3A



●フランジBマウント BSAL □ シリンダ径 × ストローク -3B

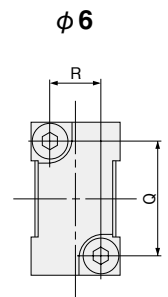
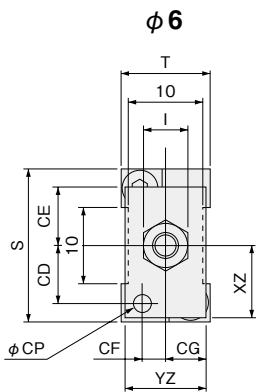
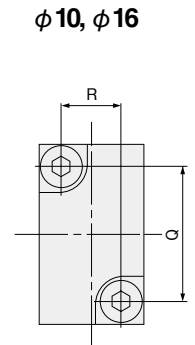
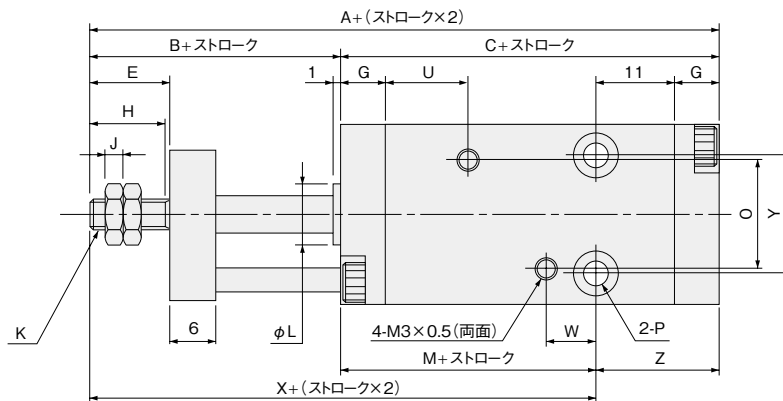
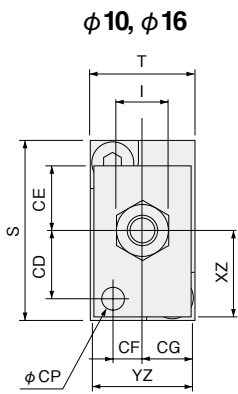
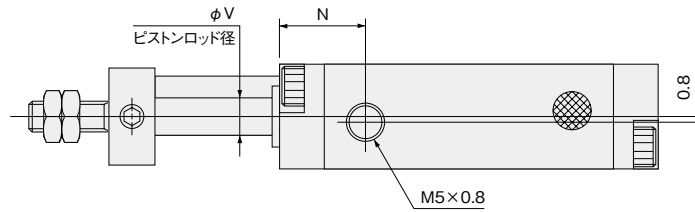


形式 記号	標準シリンダ		センサシリンダ		B	E	G	H	I	J	K	N	O	S	T	U	V	W	AF	AP	BB	BC	BE	BF	BG	BH	BI	XZ	YZ
	A	C	A	C																									
6	48	33	53	38	15	7.5	5	7	5.5	1.8	M3×0.5	10	14	20	12		3	6.5	6	3.5	20	27.5	24	18	3.5	14	5	9.5	11
10	53	35	58	40	18	10.5	6	10	7	2.4	M4×0.7	11.5	15	24	14	10.5	5	8	8	3.5	24	31.5	26	20	3.5	16	5	11.5	13
16	58	38	63	43	20	12.5	7	12	8	3.2	M5×0.8	12.5	19	33	20		6	7.5	12	4.5	27	42	36	28	4.5	21	6	16	19

注：図中の4-M3×0.5のめねじ(センサスイッチ取付用)は、シリンダの取付けには使用できません。また標準シリンダのストローク5mmの本体にはありません。

回転レス引込単動形寸法図 (mm)

● サイドマウント BTAL □ シリンダ径 × ストローク



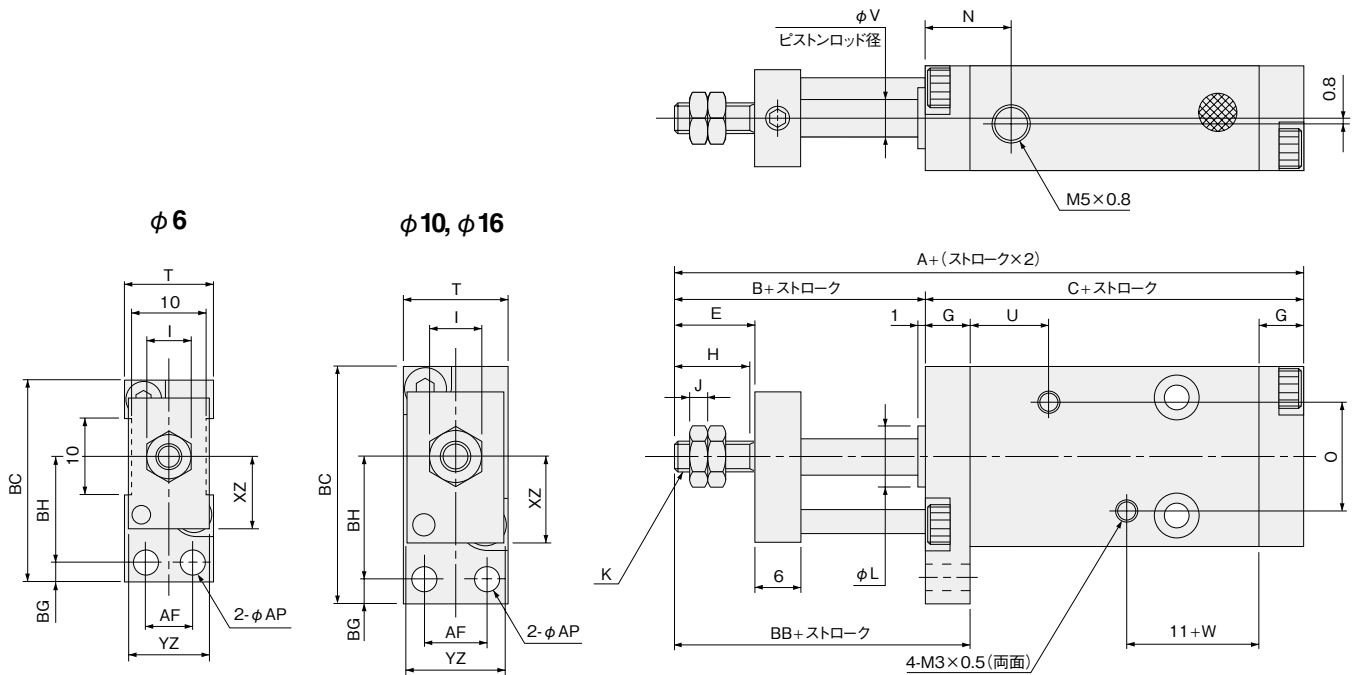
形式 記号 径	標準シリンダ				センサシリンダ				B	E	G	H	I	J	K	L	N	O	P	Q	R	S	T	U	V	W	Y	Z
	A	C	M	X	A	C	M	X																				
6	48	33	17	32	53	38	22	37	15	7.5	5	7	5.5	1.8	M3×0.5	6 <sub>0</sub> <sup>0</sup> <sub>0.05</sub>	10	14	φ3.5座ぐりφ6 深さ4.2(両面)	15	7	20	12		3		12	16
10	53	35	18	36	58	40	23	41	18	10.5	6	10	7	2.4	M4×0.7	8 <sub>0</sub> <sup>0</sup> <sub>0.05</sub>	11.5	15	φ3.5座ぐりφ6 深さ3.2(両面)	18	8	24	14	10.5	5	6.5	16	17
16	58	38	20	40	63	43	25	45	20	12.5	7	12	8	3.2	M5×0.8	10 <sub>0</sub> <sup>0</sup> <sub>0.05</sub>	12.5	19	φ4.5座ぐりφ7.6 深さ4.2(両面)	25	12	33	20		6	7.5	24	18

記号 径	CD	CE	CF	CG	CP	XZ	YZ
6	7.5	7.5	3.5	5.5	2.5	9.5	11
10	9	8.5	4	6.5	3	11.5	13
16	12.5	9	6	9.5	4	16	19

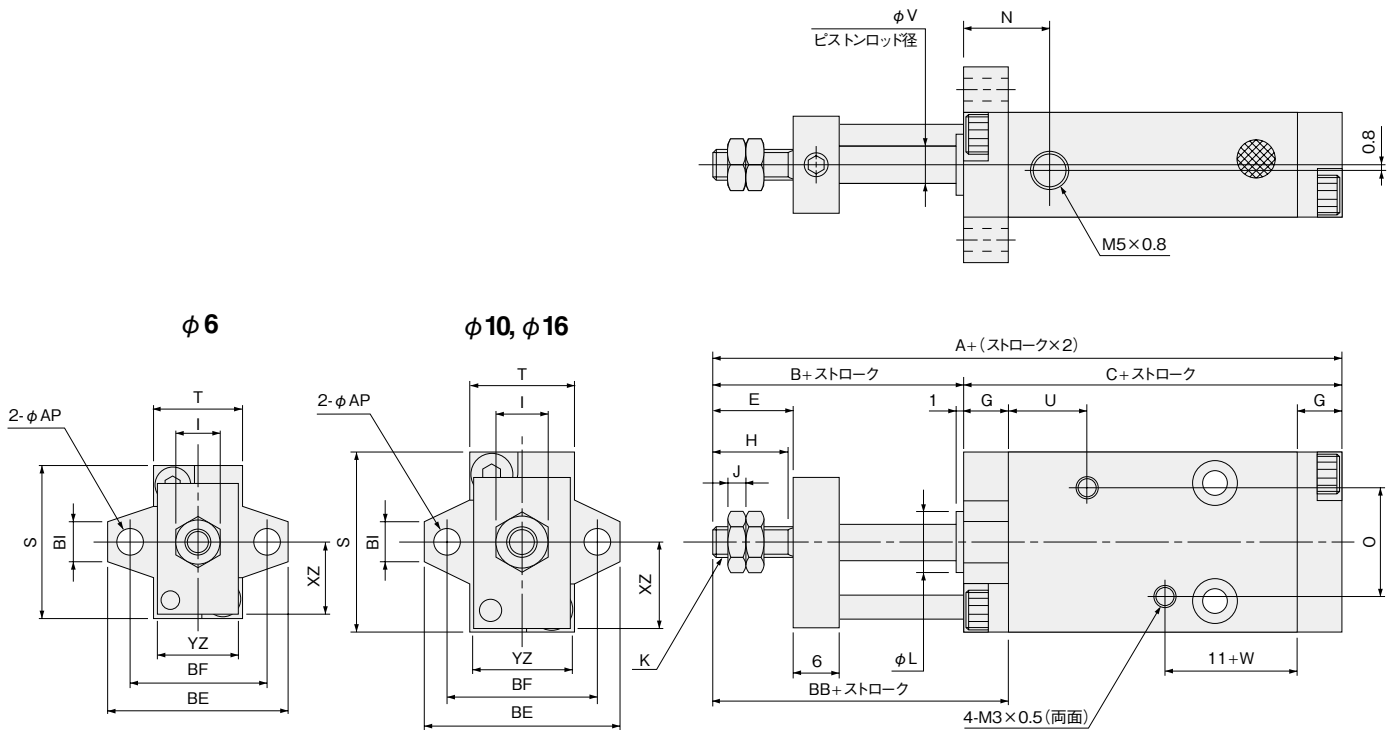
注：図中の4-M3×0.5のめねじ(センサスイッチ取付用)は、シリンダの取付けには使用できません。また標準シリンダのストローク5mmの本体にはありません。

回転レス引込単動形寸法図 (mm)

●フランジAマウント BTAL □ シリンダ径 × ストローク -3A



●フランジBマウント BTAL □ シリンダ径 × ストローク -3B

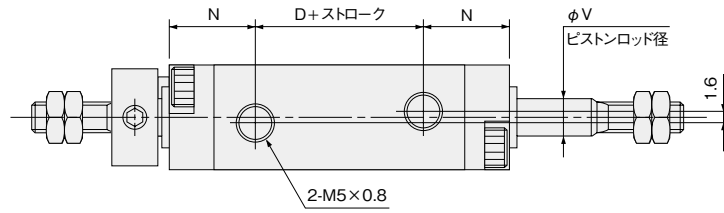


形式 記号 径	標準シリンダ		センサシリンダ		B	E	G	H	I	J	K	L	N	O	S	T	U	V	W	AF	AP	BB	BC	BE	BF	BG	BH	BI	XZ	YZ
	A	C	A	C																										
6	48	33	53	38	15	7.5	5	7	5.5	1.8	M3×0.5	6 <sup>0</sup> <sub>-0.05</sub>	10	14	20	12		3	6	6	3.5	20	27.5	24	18	3.5	14	5	9.5	11
10	53	35	58	40	18	10.5	6	10	7	2.4	M4×0.7	8 <sup>0</sup> <sub>-0.05</sub>	11.5	15	24	14	10.5	5	6.5	8	3.5	24	31.5	26	20	3.5	16	5	11.5	13
16	58	38	63	43	20	12.5	7	12	8	3.2	M5×0.8	10 <sup>0</sup> <sub>-0.05</sub>	12.5	19	33	20		6	7.5	12	4.5	27	42	36	28	4.5	21	6	16	19

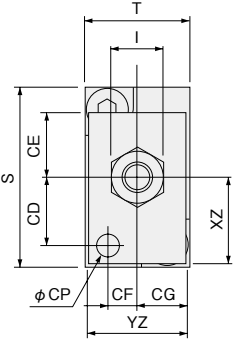
注：図中の4-M3×0.5のめねじ(センサスイッチ取付用)は、シリンダの取付けには使用できません。また標準シリンダのストローク5mmの本体にはありません。

回転レス両ロッド複動形寸法図 (mm)

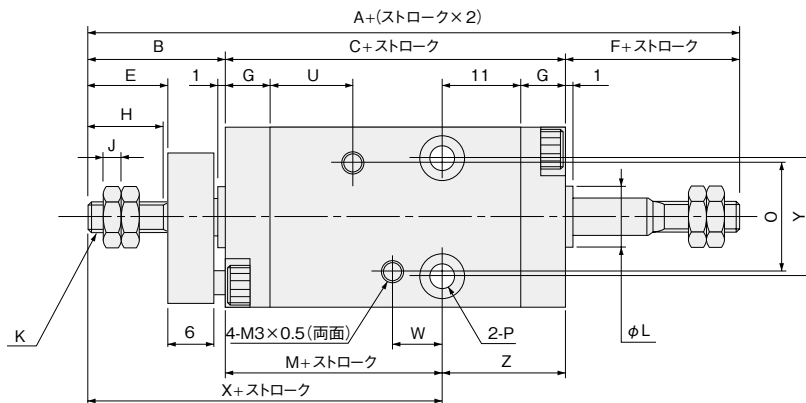
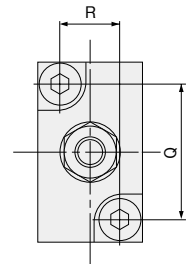
●サイドマウント BDADL □ シリンダ径 × ストローク



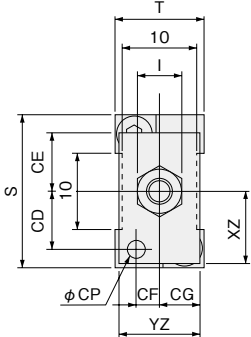
φ10, φ16



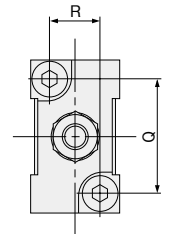
φ10, φ16



φ6



φ6



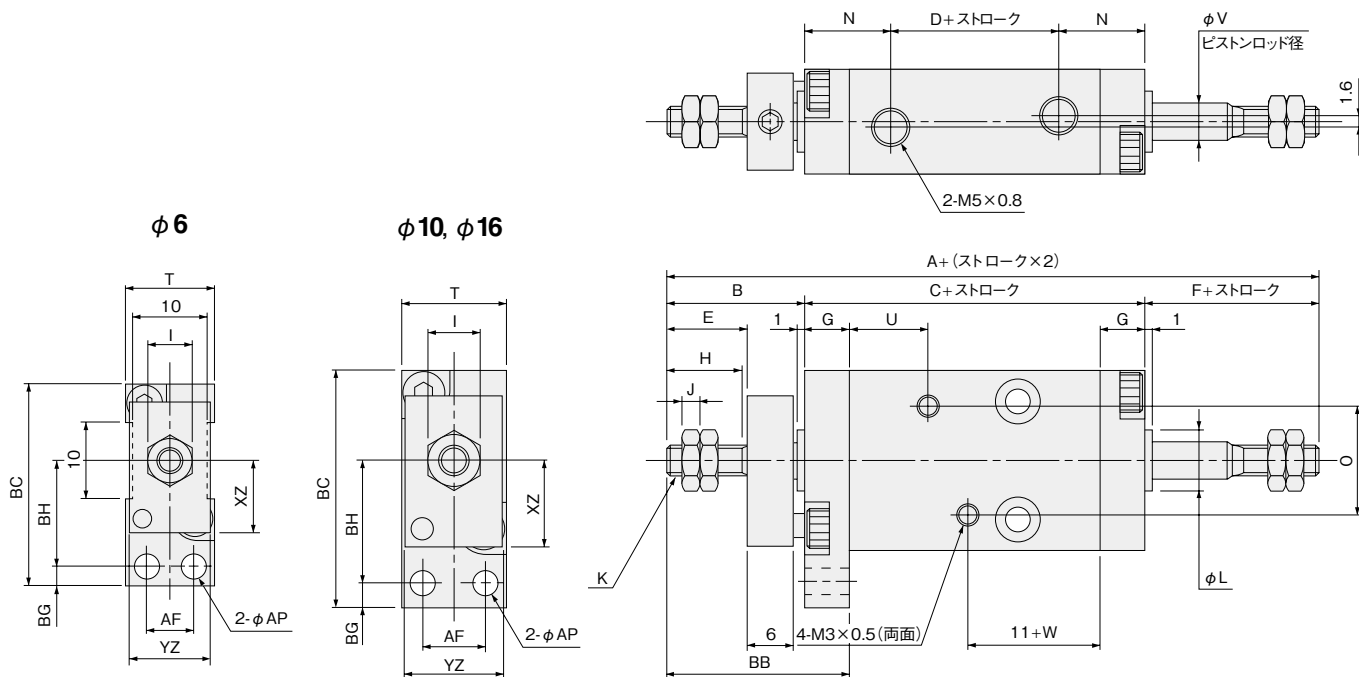
形式 記号 径	標準シリンダ					センサシリンダ					B	E	F	G	H	I	J	K	L	N	O	P	Q	R	S	T	U	V	W	Y	Z
	A	C	D	M	X	A	C	D	M	X																					
6	53	28	8	12	27	58	33	13	17	32	15	7.5	10	5	7	5.5	1.8	M3×0.5	6 <sub>0.005</sub>	10	14	φ3.5座ぐりφ6 深さ42(両面)	15	7	20	12	3	6.5	12	16	
10	61	30	7	13	31	66	35	12	18	36	18	10.5	13	6	10	7	2.4	M4×0.7	8 <sub>0.005</sub>	11.5	15	φ3.5座ぐりφ6 深さ32(両面)	18	8	24	14	10.5	5	16	17	
16	68	33	8	15	35	73	38	13	20	40	20	12.5	15	7	12	8	3.2	M5×0.8	10 <sub>0.005</sub>	12.5	19	φ4.5座ぐりφ7.6 深さ42(両面)	25	12	33	20	6	7.5	24	18	

記号 径	CD	CE	CF	CG	CP	XZ	YZ
6	7.5	7.5	3.5	5.5	2.5	9.5	11
10	9	8.5	4	6.5	3	11.5	13
16	12.5	9	6	9.5	4	16	19

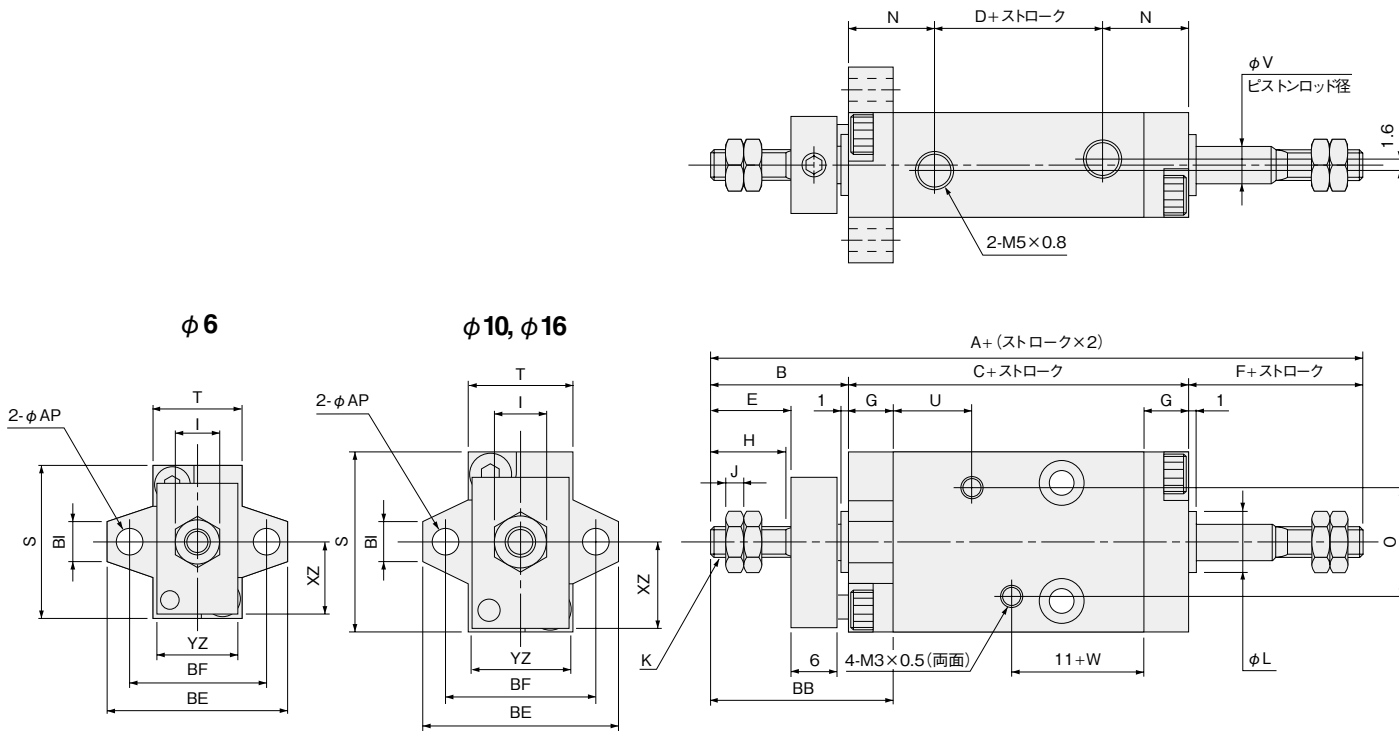
注：図中の4-M3×0.5のめねじ(センサスイッチ取付用)は、シリンダの取付けには使用できません。また標準シリンダのストローク5mmの本体にはありません。

回転レス両ロッド複動形寸法図 (mm)

●フランジAマウント BDADL □ シリンダ径 × ストローク -3A



●フランジBマウント BDADL □ シリンダ径 × ストローク -3B



形式 記号	標準シリンダ			センサシリンダ																													
	A	C	D	A	C	D	B	E	F	G	H	I	J	K	L	N	O	S	T	U	V	W	AF	AP	BB	BC	BE	BF	BG	BH	BI	XY	YZ
6	53	28	8	58	33	13	15	7.5	10	5	7	5.5	1.8	M3×0.5	6 <sub>0,0.05</sub>	10	14	20	12		3	6	6	3.5	20	27.5	24	18		14	5	9.5	11
10	61	30	7	66	35	12	18	10.5	13	6	10	7	2.4	M4×0.7	8 <sub>0,0.05</sub>	11.5	15	24	14	10.5	5	6.5	8	3.5	24	31.5	26	20	3.5	16	5	11.5	13
16	68	33	8	73	38	13	20	12.5	15	7	12	8	3.2	M5×0.8	10 <sub>0,0.05</sub>	12.5	19	33	20		6	7.5	12	4.5	27	42	36	28	4.5	21	6	16	19

注：図中の4-M3×0.5のめねじ(センサスイッチ取付用)は、シリンダの取付けには使用できません。また標準シリンダのストローク5mmの本体にはありません。

# アディショナルパーツ

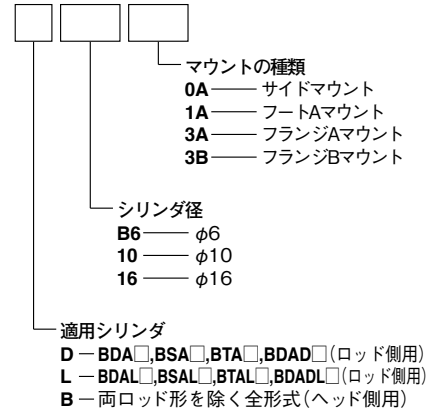
ロッド側マウント金具・ヘッド側マウント金具



## マウント金具形式 (注文記号)

取付位置	マウント金具		サイドマウント	フートAマウント	フランジAマウント	フランジBマウント
	シリンダ径mm	シリンダ形式				
ロッド側	BDA□ BSA□ BTA□ BDAD□	6	DB60A	DB61A	DB63A	DB63B
		10	D100A	D101A	D103A	D103B
		16	D160A	D161A	D163A	D163B
	BDAL□ BSAL□ BTAL□ BDADL□	6	LB60A	—	LB63A	LB63B
		10	L100A	—	L103A	L103B
		16	L160A	—	L163A	L163B
ヘッド側 両ロッド形を除く 全形式	6	BB60A	BB61A	BB63A	BB63B	
	10	B100A	B101A	B103A	B103B	
	16	B160A	B161A	B163A	B163B	

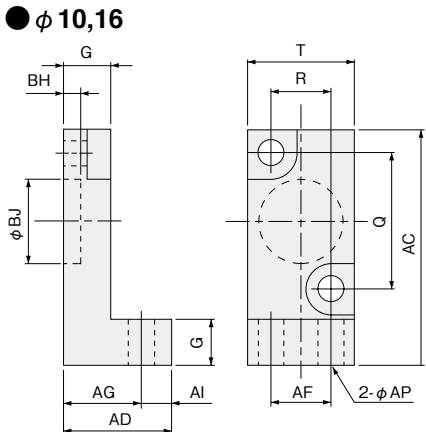
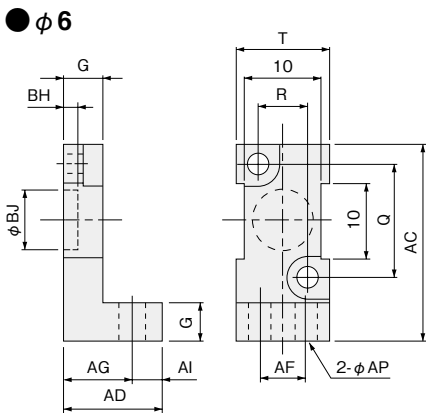
### ●形式の見方



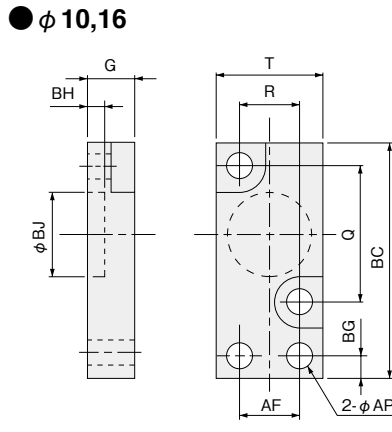
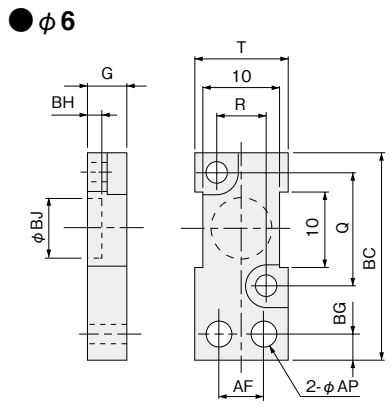
- 備考 1 : マウント金具のすべてに取付ねじが2個付きます。  
 2 : ヘッド側マウント金具は、すべて別売部品です。  
 3 : ロッド側マウント金具をシリンダに組み付けた状態での注文記号は、20、36ページをご覧ください。  
 4 : 回転レスシリンダ用のロッド側フートAマウントはありません。ただし回転レス両ロッドシリンダの場合には、プレートのないロッド側に別売部品でフートAマウントが取り付けられます。  
 5 : ロッド側マウント金具には、ロッドプッシュが組み込まれています。

## ヘッド側マウント金具寸法図 (mm)

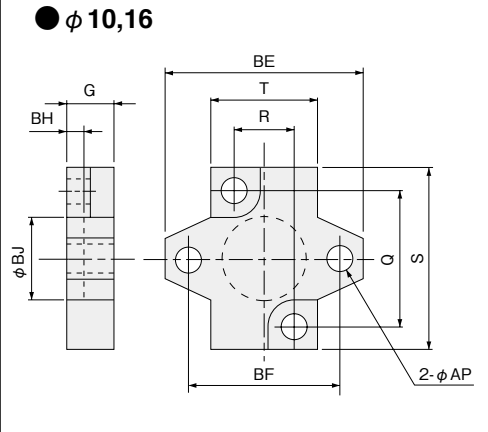
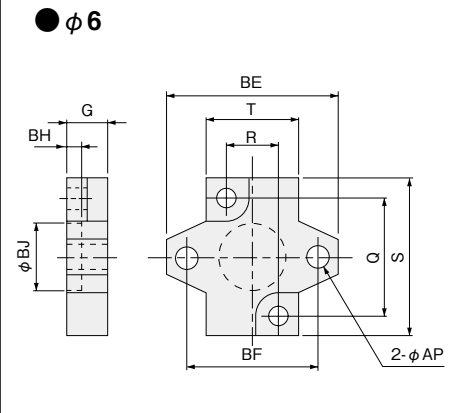
### フートAマウント : -1A



### フランジAマウント : -3A



### フランジBマウント : -3B



シリンダ径	記号																
	G	Q	R	S	T	AC	AD	AF	AG	AI	AP	BC	BE	BF	BG	BH	BJ
6	5	15	7	20	12	26	13	6	9	4	3.5	27.5	24	18	3.5	2 <sup>+0.05</sup> <sub>0</sub>	8 <sup>+0.1</sup> <sub>0</sub>
10	6	18	8	24	14	31	14	8	10	4	3.5	31.5	26	20	3.5	2 <sup>+0.05</sup> <sub>0</sub>	12 <sup>+0.1</sup> <sub>0</sub>
16	7	25	12	33	20	41.5	17	12	12	5	4.5	42	36	28	4.5	2 <sup>+0.05</sup> <sub>0</sub>	18 <sup>+0.1</sup> <sub>0</sub>

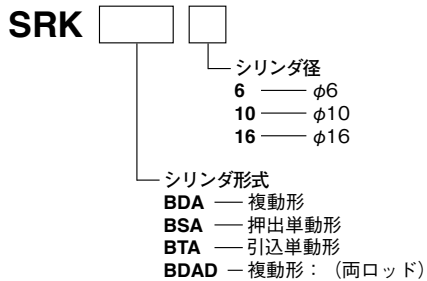
備考 : サイドマウント(ヘッドカバー)はシリンダ寸法図を参照してください。



# アドিশョナルパーツ

## シールリペアキット

### 注文記号



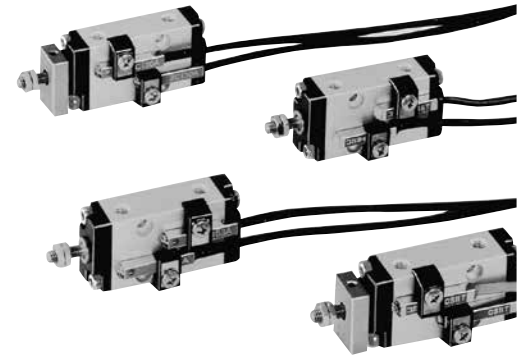
### 付属部品及び数量

付属部品 シリンダ形式	ロッドパッキン	ピストンパッキン	Oリング	バンパ
BDA	1個	1個	2個	2個
BSA	—	1個	1個	2個
BTA	1個	1個	1個	2個
BDAD	2個	1個	2個	2個

- 備考1：ピストンパッキンは2000年4月頃に設計変更されており、シールリペアキットでは設計変更後のピストンパッキンを使用しています。
- 2：ピストンパッキンは1999年以前が設計変更前、2002年以降が設計変更後のピストンパッキンを使用していますが、2000年～2001年頃の製品は機番による判断ができません。その場合は、ピストンパッキンの厚さで確認してください。
- ピストンパッキン厚さ（現行品） φ6：1.4mm φ10：1.6mm φ16：1.6mm
- 3：ピストンパッキンが設計変更前だった場合は、最寄りの当社営業所へご相談ください。

# センサスイッチ

## 無接点タイプ・有接点タイプ



### 注文記号（センサスイッチのみの場合）

無接点タイプ 表示灯付	DC10～28V	ZC130	センサスイッチ		オプション	
			形式	リード線長さ	センサホルダ付	
無接点タイプ 表示灯付	DC4.5～28V	ZC153	A B		-BDAS6 -BDAS10 -BDAS16	
有接点タイプ 表示灯なし	DC5～28V	CS5T				
有接点タイプ 表示灯付	AC85～115V	CS11T				
有接点タイプ 表示灯付	DC10～28V	CS11T				

- A：1000mm
- B：3000mm

#### ★センサホルダのみの注文記号

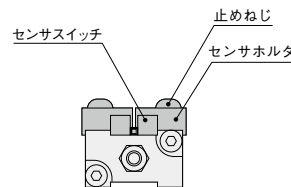
- φ6シリンダ用 — C1-BDAS6 ●-BDAS6：φ6シリンダ用
- φ10シリンダ用 — C1-BDAS10 ●-BDAS10：φ10シリンダ用
- φ16シリンダ用 — C1-BDAS16 ●-BDAS16：φ16シリンダ用

●センサスイッチの詳細は、717ページをご覧ください。

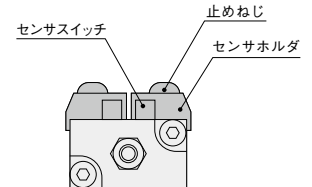
### センサスイッチの移動要領

- 止めねじをゆるめると、センサスイッチはシリンダの軸方向に自由に移動することができます。
- 止めねじの締め付けトルクは19.6N・cm以下にしてください。

#### ●φ6



#### ●φ10,16



### センサスイッチ使用可能最小シリンダストローク

シリンダ径	無接点センサスイッチ		有接点センサスイッチ	
	2個取付	1個取付	2個取付	1個取付
6				
10	5	5	10	5
16				

備考：フランジBマウントでのセンサスイッチ2個取付はできません。  
 フランジBマウントをロッド側に使った場合はヘッド側に1個、ヘッド側に使った場合はロッド側に1個取り付けられます。

## センサスイッチ作動範囲・応差・最高感度位置

### ●作動範囲： $\ell$

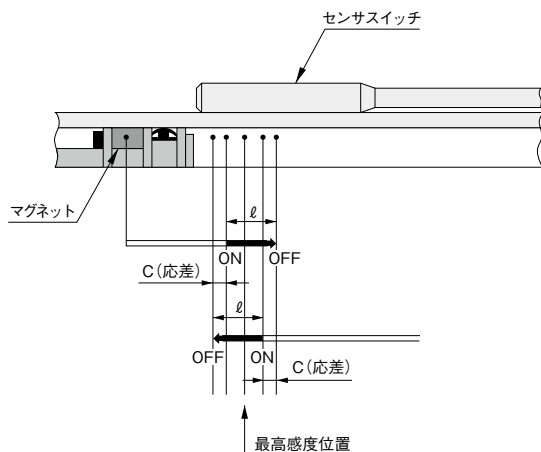
ピストンが移動してセンサスイッチがONしてから、さらにピストンが同方向に移動して、OFFするまでの範囲をいいます。

### ●応差：C

ピストンが移動してセンサスイッチがONした位置から、ピストンを逆方向に移動して、OFFするまでの距離をいいます。

シリンダ径	ZC130□, ZC153□		CS5T□, CS11T□	
	作動範囲	応差	作動範囲	応差
6	2.0~3.0	0.3以下	4.8~7.2	1.3以下
10	2.0~3.0	0.3以下	5.8~8.3	2.0以下
16	2.5~4.0	0.3以下	7.5~9.4	2.5以下

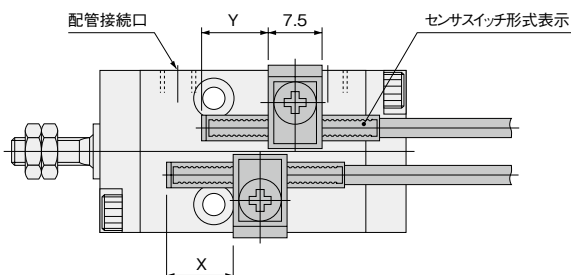
備考：上記は参考値です。



## ストロークエンド検出センサスイッチ取付位置

### ●センサシリンダ

### ●両ロッドセンサシリンダ



### ■複動形（両ロッドシリンダを含む）

シリンダ径	取付位置	センサスイッチ形式		
		ZC130□, ZC153□	CS5T□	CS11T□
6	X	13.0	11.5	15
10	Y	8.0	6.5	10
16	X	14.0	12.5	16
	Y	9.0	7.5	11

### ■押出単動形

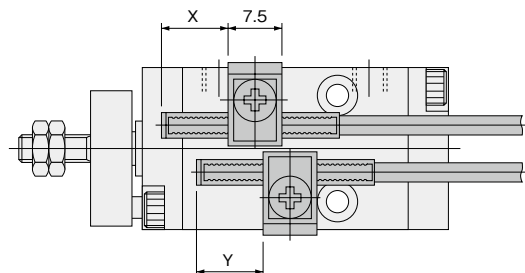
シリンダ径	取付位置	センサスイッチ形式		
		ZC130□, ZC153□	CS5T□	CS11T□
6	X	8.0	6.5	10
10	Y	8.0	6.5	10
16	X	9.0	7.5	11
	Y	9.0	7.5	11

### ■引込単動形

シリンダ径	取付位置	センサスイッチ形式		
		ZC130□, ZC153□	CS5T□	CS11T□
6	X	13.0	11.5	15
10	Y	13.0	11.5	15
16	X	14.0	12.5	16
	Y	14.0	12.5	16

### ●回転レスセンサシリンダ

### ●回転レス両ロッドシリンダ



### ■複動形（両ロッドシリンダを含む）

シリンダ径	取付位置	センサスイッチ形式		
		ZC130□, ZC153□	CS5T□	CS11T□
6	X	6.0	4.5	8
10	Y	1.0	0.5	3
16	X	7.0	-5.5	9
	Y	2.0	0.5	4

### ■押出単動形

シリンダ径	取付位置	センサスイッチ形式		
		ZC130□, ZC153□	CS5T□	CS11T□
6	X	1.0	-0.5	3
10	Y	1.0	-0.5	3
16	X	2.0	0.5	4
	Y	2.0	0.5	4

### ■引込単動形

シリンダ径	取付位置	センサスイッチ形式		
		ZC130□, ZC153□	CS5T□	CS11T□
6	X	6.0	11.5	8
10	Y	6.0	11.5	8
16	X	7.0	12.5	9
	Y	7.0	12.5	9

備考1：上表は標準ストロークの場合の参考値です。最適位置設定方法は50ページをご覧ください。

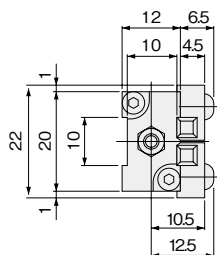
2：上図は配管接続口を上方向へ向けて見た状態です。

3：両ロッドシリンダのストロークエンド検出センサスイッチ取付位置はシリンダのシリンダ取付穴とロッドカバーとの距離で確認してください。

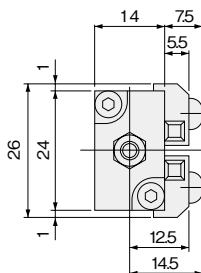
4：センサスイッチは形式表示が見える面を上にして取り付けてください。

# センサスイッチ取付寸法図 (mm)

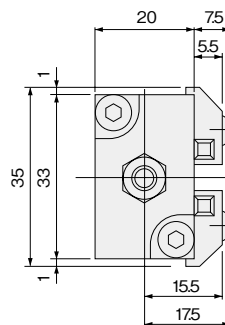
● φ 6



● φ 10

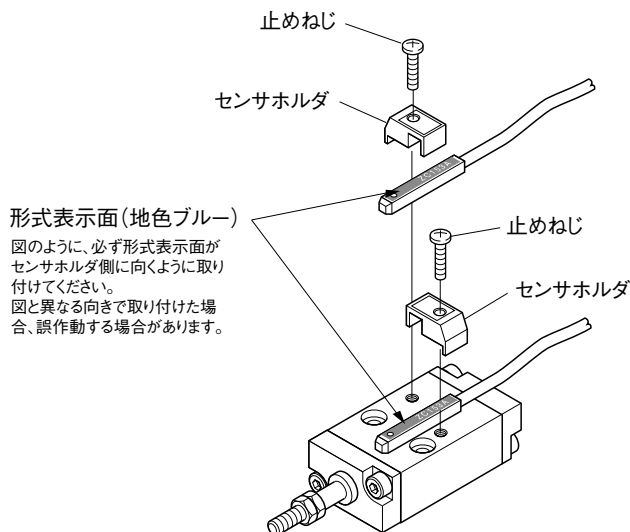


● φ 16

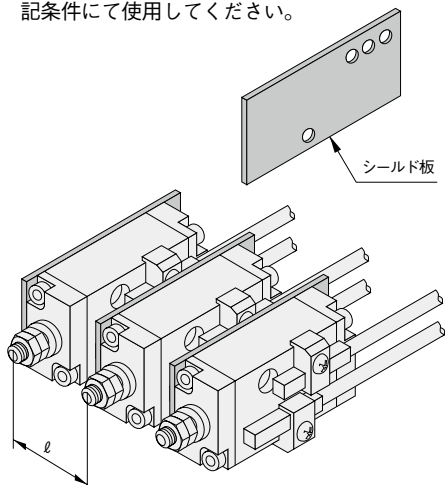


## センサスイッチ取付時の注意

- センサスイッチを取り付ける場合は、下図のように、必ずセンサスイッチの形式表示面がセンサホルダ側に向くように取り付けてください。なお、止めねじの締付トルクは19.6N・cm以下としてください。形式表示面の対面が感度面になります。



- 複数のセンサスイッチ付マルチマウントシリンダを接近させて取り付ける場合は、右記条件にて使用してください。



シリンダ径 mm	シールド板なしの場合		シールド板ありの場合
	l	l	l
6	25mm 以上	23mm 以上	22mm 以上
10	29mm 以上	31mm 以上	25mm 以上
16	35mm 以上	39mm 以上	31mm 以上

備考：上記を除く取付けの場合には特に制限はありません。

## シールド板形式 (注文記号)

ストローク mm	適応シールド板形式			
	複動形・両ロッド複動形		押出単動形・引込単動形	
5・10・15	20・25・30	5・10	15	
6	BS061	BS062	BS061	BS062
10	BS101	BS102	BS101	BS102
16	BS161	BS162	BS161	BS162

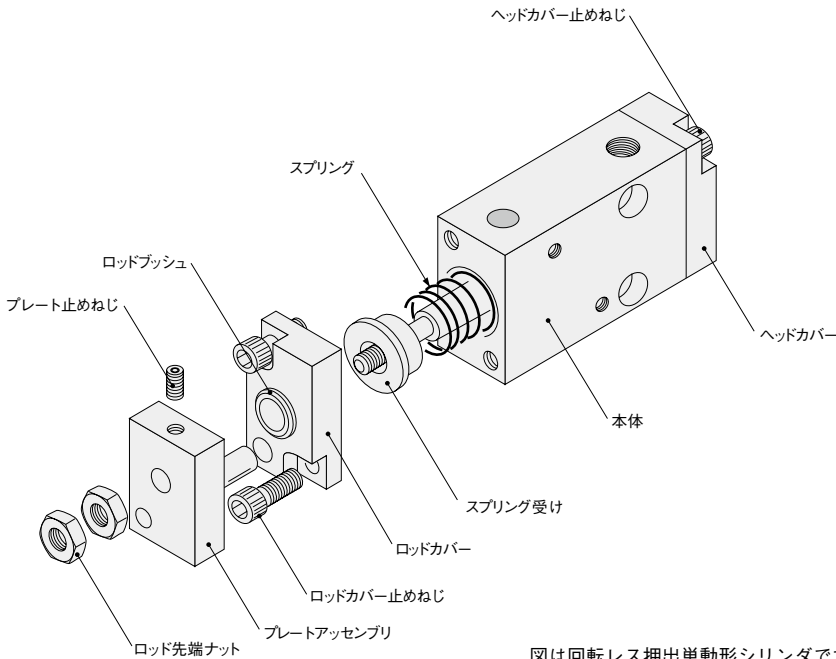
- 備考 1：シールド板のすべてに取付ねじが2個付きます。
- 2：シールド板はすべて別売部品です。



マウント金具の交換

●ロッド側マウント金具

ロッド先端ナットを外してからロッドカバー(マウント金具)止めねじをゆるめ、ロッドカバー(マウント金具)を取り外します。交換するマウント金具は、取外しと逆の順序で組み付けてください。回転レスシリンダは、プレート止めねじをゆるめてプレートアセンブリを外してから、ロッドカバー(マウント金具)を取り外します。組付けは、マウント金具とシリンダ本体のガイドピン穴を合わせて組み付け、プレートアセンブリを差し込み、ピストンロッドにプレート止めねじを締め付けて固定します。なお、その際にはピストンロッドをヘッド側ストロークエンドまで一杯に戻した状態で、プレートとロッドブッシュの間を約0.5mm程度あけてプレートアセンブリを固定するようにしてください。



図は回転レス押出単動形シリンダです。

●ヘッド側マウント金具

ヘッドカバー(マウント金具)止めねじをゆるめ、ヘッドカバー(マウント金具)を取り外します。交換するマウント金具は、取り外しと逆の順序で組み付けてください。



1. サイドマウントでは、取付精度を上げるために、ロッドカバーとヘッドカバーの外周がシリンダ本体の側面から出ないように組み付け、機械装置にはシリンダ本体が密着するように取り付けてください。
2. マウント金具の固定は付属の取付けねじを使用し、市販のねじを使用する場合は下表のサイズとしてください。

シリンダ径	ねじサイズ	首下長さ
6	M2.6×0.45	6
10	M3×0.5	8
16	M4×0.7	8

3. 回転レスシリンダのプレート止めねじの締め付けトルクと、使用する六角棒スパナのサイズは下表の数値としてください。

シリンダ径	締め付けトルクN・cm	六角棒スパナ呼び(mm)
6	49	1.27
10	98.1	1.5
16	137.3	2

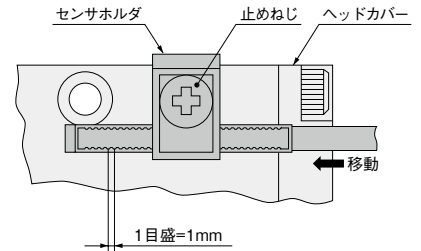


センサスイッチ

最適位置設定方法

●ヘッド側ストロークエンドの設定

1. ピストンをヘッド側ストロークエンドまでつき当ててください。
2. センサスイッチをシリンダ本体に仮止めした状態で、センサスイッチをヘッド側からロッド側へ移動し、ON (ZC130□, ZC153□, CS11T□はLED点灯) したところから、ZC130□, ZC153□ではさらに1目盛分(=1mm)、CS5T□, CS11T□では2目盛分(=2mm)ロッド側へ移動して、止めねじを締め付けて固定してください。

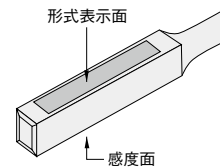


●ロッド側ストロークエンドの設定

ヘッド側の場合と逆の要領で行なってください。

1. ピストンをロッド側ストロークエンドまでひっぱってください。
2. 仮止めしたセンサスイッチをロッド側からヘッド側へ移動し、ONしたところから、ZC130□, ZC153□ではさらに1目盛分(=1mm)、CS5T□, CS11T□では2目盛分(=2mm)ヘッド側へ移動して、止めねじを締め付けて固定してください。

●取付時の注意



ZC形のセンサスイッチは形式表示面の反対面が感度側になります。取り付けの際は、感度側にシリンダのマグネットが来るように取り付けてください。



## 一般注意事項

### 配管

1. 負荷率が高い場所や、高速で使用するときには外部ストッパなどを設けて、シリンダに直接衝撃がかからないようにしてください。
2. シリンダ本体の4-M3×0.5のめねじは、センサスイッチまたはシールド板を取り付ける場合にのみ使用してください。

### 配管

シリンダに配管する前に、必ず配管内のフラッシング(圧縮空気の吹き流し)を十分に行なってください。配管作業中に発生した切り屑やシールテープ、錆などが混入すると、空気漏れなどの作動不良の原因となります。

### 雰囲気

1. 水滴、油滴などがかかる場所や粉塵が多い場所で使用するときは、カバーなどで保護してください。
2. 流体および雰囲気中に下記のような物質が含まれているときは、使用できません。  
有機溶剤・リン酸エステル系作動油・亜硫酸ガス・塩素ガス・酸類。

### 潤滑

無給油で使用できますが、給油する場合には、タービン油1種(ISO VG32)相当品を使用してください。  
スピンドル油、マシン油の使用は避けてください。

### 空気源

1. 使用流体は空気を使用し、それ以外の流体の場合はご相談ください。
2. シリンダに使用される空気は、劣化したコンプレッサ油などを含まない清浄な空気を使用してください。シリンダやバルブの近くにエアフィルタ(ろ過度40 $\mu$ m以下)を取り付けてドレンやゴミを取り除いてください。またエアフィルタのドレン抜きは定期的に行なってください。

### 単動形シリンダ

単動形において、配管ポートよりエアを連続印加させ、スプリングを縮ませたままの状態で長時間放置した場合、エアを排気してもピストンが戻らない(復帰しない)場合があります。このように長時間放置して使用される場合は、複動形シリンダをご使用ください。